

# 第5回奈良県小学生8人制サッカー大会

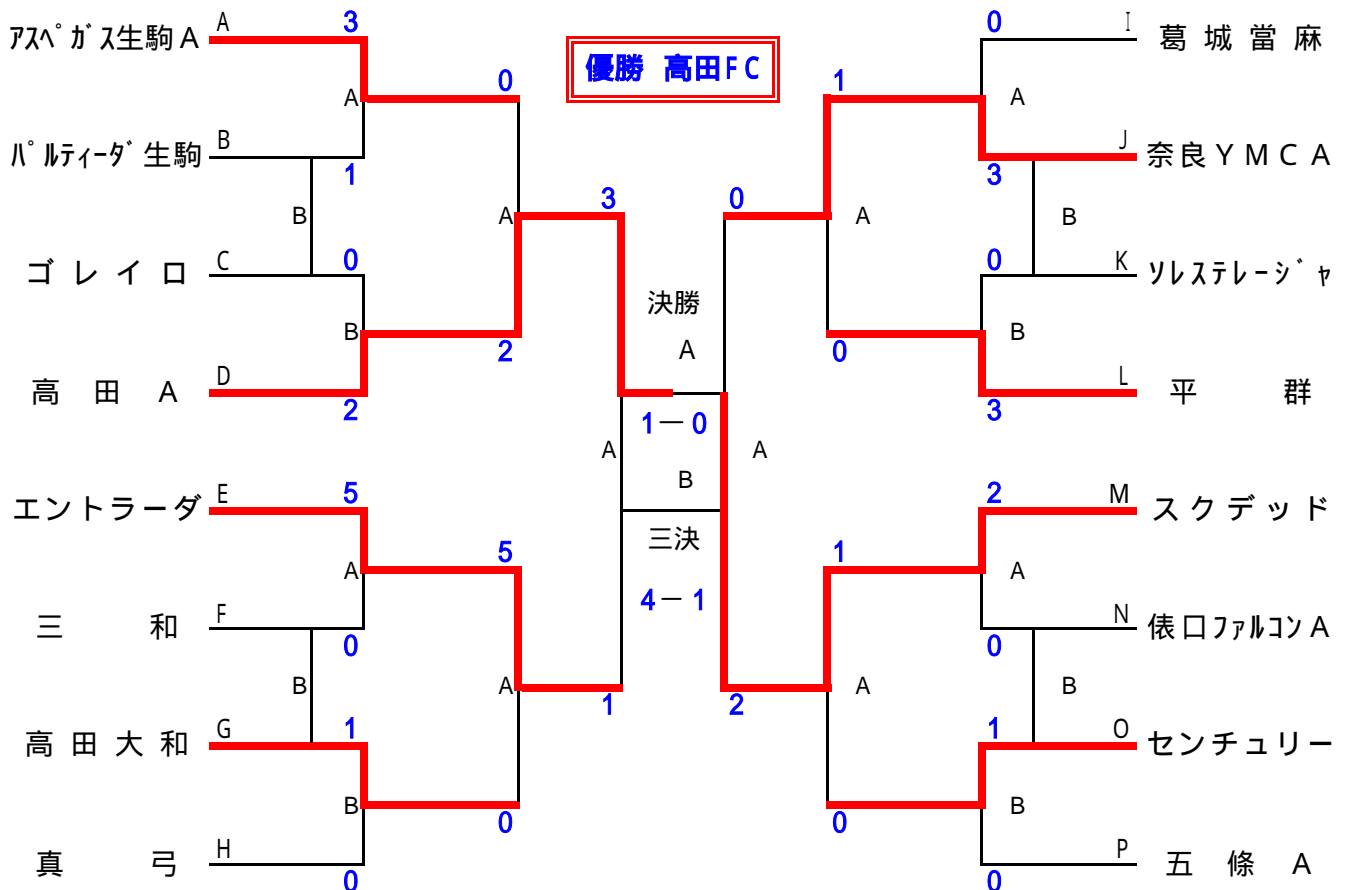
平成19年7月8日(日)

【第2日目】

	時間	五條上野公園 Aコート			五條上野公園 Bコート				
		対	戦	審判	対	戦	審判		
1	9:30	アスpegas生駒A	3 1	ハルティータ生駒	I1 J1	ゴレイロ	0 2	高田 A	K1 L1
2	10:05	エントラータ	5 0	三和	M1 N1	高田大和	1 0	真弓	O1 P1
3	10:40	葛城當麻	0 3	奈良YMCA	A1 B1	ソステレージャ	0 3	平群	C1 D1
4	11:15	スクデッド	2 0	俵口ファルコンA	E1 F1	センチュリー	1 0	五條 A	G1 H1
5	11:50	アスpegas生駒A	0 2	高田 A	本部	フレンドリー			
6	12:25	エントラータ	5 0	高田大和	本部	ハルティータ生駒	0 3	ゴレイロ	
7	13:00	奈良YMCA	1 0	平群	本部	三和	1 1	真弓	
8	13:35	スクデッド	1 0	センチュリー	本部	葛城當麻	1 0	ソステレージャ	
9	14:10	高田 A	3 1	エントラータ	本部	俵口ファルコンA	1 0	五條 A	
10	14:45	奈良YMCA	0 2	スクデッド	本部	フレンドリー			
11	15:20	フレンドリー				フレンドリー			
12	15:55	高田 A	1 0	スクデッド	本部	エントラータ	4 1	奈良YMCA	

## 1位 決勝トーナメント

試合会場 五條上野公園グラウンド



# 第5回奈良県小学生8人制サッカー大会

## 【 第1日目 試合結果 】

平成19年7月7日(土)

Aブロック	田原本	桜ヶ丘B	アスパガス生駒A	奈良東部白砂	富雄第三	勝点	得失	順位
田原本	-	0 - 1	0 - 7	1 - 1	1 - 0	4	-7	4
桜ヶ丘B	1 - 0	-	0 - 3	3 - 1	2 - 2	7	0	2
アスパガス生駒A	7 - 0	3 - 0	-	6 - 0	4 - 0	12	20	1
奈良東部白砂	1 - 1	1 - 3	0 - 6	-	1 - 3	1	-10	5
富雄第三	0 - 1	2 - 2	0 - 4	3 - 1	-	4	-3	3

Iブロック	葛城當麻	河合	奈良伏見	あやめ池	二階堂	勝点	得失	順位
葛城當麻	-	0 - 0	1 - 1	2 - 0	2 - 0	8	4	1
河合	0 - 0	-	0 - 1	1 - 0	0 - 0	5	0	4
奈良伏見	1 - 1	1 - 0	-	3 - 0	1 - 2	7	3	3
あやめ池	0 - 2	0 - 1	0 - 3	-	0 - 4	0	-10	5
二階堂	0 - 2	0 - 0	2 - 1	4 - 0	-	7	3	2

Bブロック	ハルティダ生駒	鳥見	八木	明治	勝点	得失	順位	
ハルティダ生駒	-	1 - 0	1 - 1	2 - 0	-	7	3	1
鳥見	0 - 1	-	2 - 1	0 - 3	-	3	-3	3
八木	1 - 1	1 - 2	-	0 - 3	-	1	-4	4
明治	0 - 2	3 - 0	3 - 0	-	-	6	4	2

Jブロック	御所	高田B	陵西	奈良YMCA	勝点	得失	順位	
御所	-	1 - 3	1 - 2	0 - 4	-	0	-7	4
高田B	3 - 1	-	0 - 1	0 - 1	-	3	0	3
陵西	2 - 1	1 - 0	-	0 - 8	-	6	-6	2
奈良YMCA	4 - 0	1 - 0	8 - 0	-	-	9	13	1

Cブロック	ボルベニル	エスコニアA	北大和	ゴレイロ	勝点	得失	順位	
ボルベニル	-	2 - 0	0 - 1	0 - 2	-	3	-1	2
エスコニアA	0 - 2	-	1 - 0	1 - 3	-	3	-3	3
北大和	1 - 0	0 - 1	-	0 - 4	-	3	-4	4
ゴレイロ	2 - 0	3 - 1	4 - 0	-	-	9	8	1

Kブロック	真美ヶ丘	ディアノロ	ルステレジャ	王寺	勝点	得失	順位	
真美ヶ丘	-	8 - 0	1 - 2	1 - 1	-	4	7	2
ディアノロ	0 - 8	-	0 - 2	0 - 8	-	0	-18	4
ルステレジャ	2 - 1	2 - 0	-	2 - 0	-	9	5	1
王寺	1 - 1	8 - 0	0 - 2	-	-	4	6	3

Dブロック	高田A	セト列奈良	五條B	斑鳩B	あさわ	勝点	得失	順位
高田A	-	0 - 0	23 - 0	20 - 0	20 - 0	10	63	1
セト列奈良	0 - 0	-	15 - 0	20 - 0	22 - 0	10	57	2
五條B	0 - 23	0 - 15	-	1 - 2	1 - 2	0	-40	5
斑鳩B	0 - 20	0 - 20	2 - 1	-	1 - 2	3	-40	4
あさわ	0 - 20	0 - 22	2 - 1	2 - 1	-	6	-40	3

Lブロック	ウエスト	平群	朱雀	郡山	新庄	勝点	得失	順位
ウエスト	-	0 - 6	0 - 3	1 - 0	0 - 9	3	-17	4
平群	6 - 0	-	7 - 2	12 - 0	0 - 0	10	23	1
朱雀	3 - 0	2 - 7	-	3 - 0	0 - 3	6	-2	3
郡山	0 - 1	0 - 12	0 - 3	-	0 - 10	0	-26	5
新庄	9 - 0	0 - 0	3 - 0	10 - 0	-	10	22	2

Eブロック	奈良ウツ	エントラーダ	桜井	三笠	桜ヶ丘A	勝点	得失	順位
奈良ウツ	-	0 - 2	2 - 2	0 - 4	5 - 1	4	-2	4
エントラーダ	2 - 0	-	4 - 0	1 - 0	14 - 0	12	21	1
桜井	2 - 2	0 - 4	-	1 - 1	8 - 0	5	4	3
三笠	4 - 0	0 - 1	1 - 1	-	9 - 0	7	12	2
桜ヶ丘A	1 - 5	0 - 14	0 - 8	0 - 9	-	0	-35	5

Mブロック	上牧	アスパガス生駒B	上牧K2	スクデッド	都南東市	勝点	得失	順位
上牧	-	0 - 2	0 - 1	0 - 6	0 - 2	0	-11	5
アスパガス生駒B	2 - 0	-	0 - 1	0 - 1	2 - 3	3	-1	4
上牧K2	1 - 0	1 - 0	-	0 - 4	1 - 0	9	-1	2
スクデッド	6 - 0	1 - 0	4 - 0	-	3 - 0	12	14	1
都南東市	2 - 0	3 - 2	0 - 1	0 - 3	-	6	-1	3

Fブロック	下田	三和	奈良東和A	三郷	勝点	得失	順位	
下田	-	1 - 1	5 - 1	1 - 0	-	7	5	2
三和	1 - 1	-	8 - 0	1 - 0	-	7	9	1
奈良東和A	1 - 5	0 - 8	-	0 - 0	-	1	-12	4
三郷	0 - 1	0 - 1	0 - 0	-	-	1	-2	3

Nブロック	俵口ファルコA	富雄A	六条	元気	勝点	得失	順位	
俵口ファルコA	-	1 - 2	4 - 0	5 - 1	-	6	7	1
富雄A	2 - 1	-	4 - 0	1 - 2	-	6	4	2
六条	0 - 4	0 - 4	-	1 - 4	-	0	-11	4
元気	1 - 5	2 - 1	4 - 1	-	-	6	0	3

Gブロック	高田大和	エスコニアB	俵口ファルコB	富雄B	勝点	得失	順位	
高田大和	-	7 - 0	3 - 0	2 - 0	-	9	12	1
エスコニアB	0 - 7	-	0 - 5	0 - 0	-	1	-12	4
俵口ファルコB	0 - 3	5 - 0	-	0 - 0	-	4	2	2
富雄B	0 - 2	0 - 0	0 - 0	-	-	2	-2	3

Oブロック	鎌田	マスガ	センチュリー	斑鳩A	勝点	得失	順位	
鎌田	-	1 - 1	1 - 6	0 - 6	-	1	-11	4
マスガ	1 - 1	-	0 - 2	1 - 3	-	1	-4	3
センチュリー	6 - 1	2 - 0	-	1 - 0	-	9	8	1
斑鳩A	6 - 0	3 - 1	0 - 1	-	-	6	7	2

Hブロック	真弓	RIKKEN	天理	奈良東和B	高市	勝点	得失	順位
真弓	-	4 - 2	1 - 0	4 - 2	7 - 0	12	12	1
RIKKEN	2 - 4	-	2 - 2	2 - 0	4 - 0	7	4	3
天理	0 - 1	2 - 2	-	4 - 0	2 - 0	7	5	2
奈良東和B	2 - 4	0 - 2	0 - 4	-	1 - 0	3	-7	4
高市	0 - 7	0 - 4	0 - 2	0 - 1	-	0	-14	5

Pブロック	志都美旭ヶ丘	アホーレ青山	前栽	奈良	五條A	勝点	得失	順位
志都美旭ヶ丘	-	1 - 9	0 - 7	1 - 2	0 - 4	0	-20	5
アホーレ青山	9 - 1	-	2 - 0	3 - 2	0 - 2	9	9	2
前栽	7 - 0	0 - 2	-	1 - 0	1 - 2	6	5	3
奈良	2 - 1	2 - 3	0 - 1	-	0 - 0	4	-1	4
五條A	4 - 0	2 - 0	2 - 1	0 - 0	-	10	7	1