

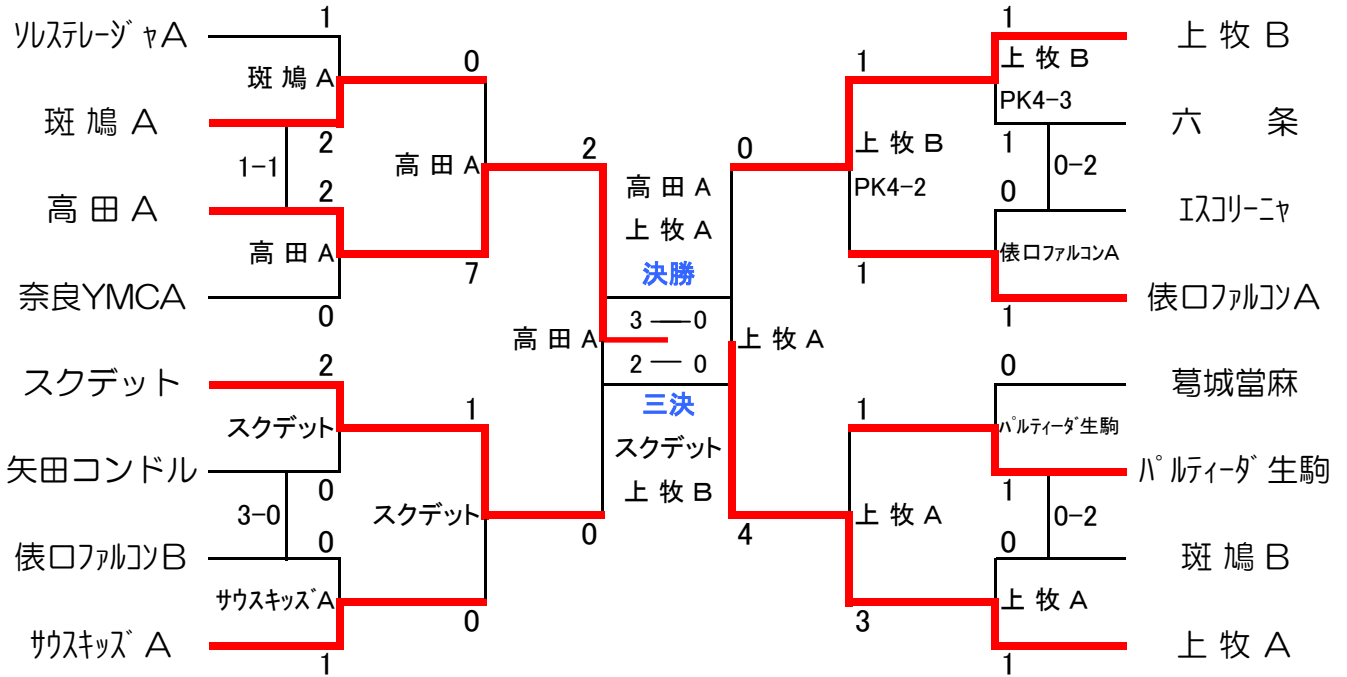
アスカカップ 第8回奈良県小学生8人制サッカー大会

平成22年7月11日(日)

【第2日目】

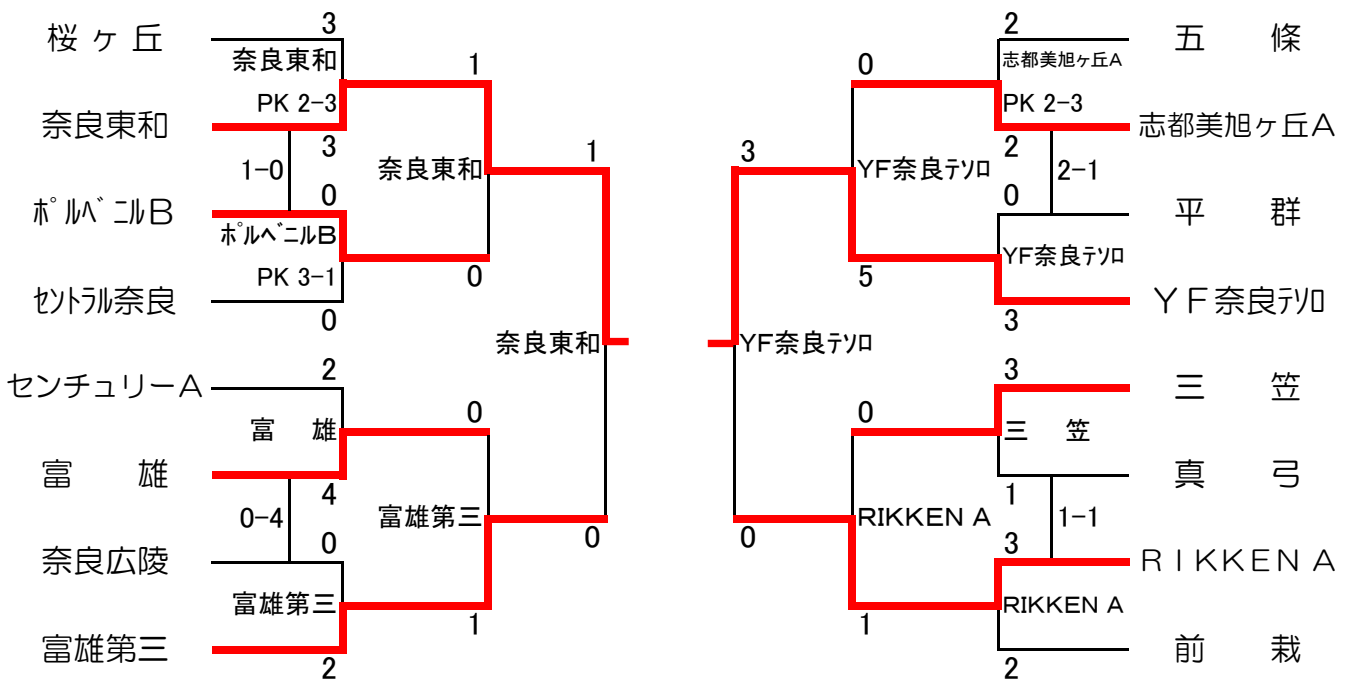
1位 決勝トーナメント 結果

試合会場 フットボールセンターグラウンド



2位 トーナメント 結果

試合会場 五條上野公園多目的グラウンド



アスカカップ 第8回奈良県小学生8人制サッカー大会

【第1日目 試合結果】

平成22年7月10日(土)

Aブロック	桜ヶ丘	天理南	ルストレーザA	奈良	ルゾエテ桜井	勝点	得失	順位
桜ヶ丘		○ 4 - 0	● 0 - 4	○ 2 - 0	○ 6 - 0	9	8	2
天理南	● 0 - 4		● 1 - 7	● 0 - 3	● 2 - 4	0	-15	5
ルストレーザA	○ 4 - 0	○ 7 - 1		○ 3 - 1	○ 7 - 2	12	17	1
奈良	● 0 - 2	○ 3 - 0	● 1 - 3		○ 3 - 0	6	2	3
ルゾエテ桜井	● 0 - 6	○ 4 - 2	● 2 - 7	● 0 - 3		3	-12	4

Bブロック	吉野	斑鳩A	桜	センチュリーB	奈良東和	勝点	得失	順位
吉野		● 0 - 4	● 0 - 2	● 0 - 2	● 0 - 5	0	-13	5
斑鳩A	○ 4 - 0		○ 1 - 0	○ 3 - 0	△ 2 - 2	10	8	1
桜	○ 2 - 0	● 0 - 1		○ 1 - 0	● 0 - 5	6	-3	4
センチュリーB	○ 2 - 0	● 0 - 3	● 0 - 1		○ 1 - 0	6	-1	3
奈良東和	○ 5 - 0	△ 2 - 2	○ 5 - 0	● 0 - 1		7	9	2

Cブロック	ポルニコルB	高田A	アサガ生駒	二階堂	勝点	得失	順位
ポルニコルB		● 0 - 9	○ 2 - 1	△ 0 - 0	4	-8	2
高田A	○ 9 - 0		○ 5 - 0	○ 8 - 0	9	22	1
アサガ生駒	● 1 - 2	● 0 - 5		○ 6 - 0	3	0	3
二階堂	△ 0 - 0	● 0 - 8	● 0 - 6		1	-14	4

Dブロック	奈良YMCA	葛城新庄	朱雀	SANTO	セト列奈良	勝点	得失	順位
奈良YMCA		○ 6 - 0	○ 8 - 0	○ 5 - 0	○ 1 - 0	12	20	1
葛城新庄	● 0 - 6		○ 1 - 0	● 0 - 1	● 0 - 2	3	-8	3
朱雀	● 0 - 8	● 0 - 1		○ 2 - 0	● 0 - 5	3	-12	5
SANTO	● 0 - 5	○ 1 - 0	● 0 - 2		● 0 - 3	3	-9	4
セト列奈良	● 0 - 1	○ 2 - 0	○ 5 - 0	○ 3 - 0		9	9	2

Eブロック	スクデット	真美ヶ丘	陵西	センチュリーA	RIKKEN B	勝点	得失	順位
スクデット		○ 2 - 0	○ 5 - 0	○ 2 - 0	○ 3 - 1	12	11	1
真美ヶ丘	● 0 - 2		○ 3 - 1	● 0 - 1	○ 3 - 0	6	2	3
陵西	● 0 - 5	● 1 - 3		● 0 - 2	△ 1 - 1	1	-9	5
センチュリーA	● 0 - 2	○ 1 - 0	○ 2 - 0		△ 1 - 1	7	1	2
RIKKEN B	● 1 - 3	● 0 - 3	△ 1 - 1	△ 1 - 1		2	-5	4

Fブロック	鳥見	御所	富雄	矢田コンドル	奈良セリツ	勝点	得失	順位
鳥見		○ 4 - 1	● 0 - 5	△ 1 - 1	○ 3 - 1	7	0	3
御所	● 1 - 4		△ 0 - 0	△ 1 - 1	○ 1 - 0	5	-2	4
富雄	○ 5 - 0	△ 0 - 0		● 0 - 3	○ 8 - 0	7	10	2
矢田コンドル	△ 1 - 1	△ 1 - 1	○ 3 - 0		○ 4 - 0	8	7	1
奈良セリツ	● 1 - 3	● 0 - 1	● 0 - 8	● 0 - 4		0	-15	5

Gブロック	下田	俵口ファルツB	明治	奈良広陵	生駒	勝点	得失	順位
下田		● 0 - 4	○ 1 - 0	● 0 - 5	● 0 - 9	3	-17	4
俵口ファルツB	○ 4 - 0		○ 4 - 0	○ 1 - 0	○ 4 - 2	12	11	1
明治	● 0 - 1	● 0 - 4		● 0 - 6	● 0 - 8	0	-19	5
奈良広陵	○ 5 - 0	● 0 - 1	○ 6 - 0		○ 3 - 1	9	12	2
生駒	○ 9 - 0	● 2 - 4	○ 8 - 0	● 1 - 3		6	13	3

Hブロック	奈良クラブ	富雄第三	三郷	カスキズA	王寺	勝点	得失	順位
奈良クラブ		● 0 - 2	● 1 - 4	● 0 - 3	● 0 - 2	0	-10	5
富雄第三	○ 2 - 0		○ 1 - 0	△ 0 - 0	○ 1 - 0	10	4	2
三郷	○ 4 - 1	● 0 - 1		● 0 - 1	○ 4 - 0	6	5	3
カスキズA	○ 3 - 0	△ 0 - 0	○ 1 - 0		○ 3 - 0	10	7	1
王寺	○ 2 - 0	● 0 - 1	● 0 - 4	● 0 - 3		3	-6	4

Iブロック	サキズ B	五 條	エストレラ香芝	上牧 B		勝点	得失	順位
サキズ B		● 0 - 6	● 0 - 1	● 0 - 3		0	-10	4
五 條	○ 6 - 0		△ 1 - 1	● 0 - 2		4	4	2
エストレラ香芝	○ 1 - 0	△ 1 - 1		● 0 - 1		4	0	3
上牧 B	○ 3 - 0	○ 2 - 0	○ 1 - 0			9	6	1

Jブロック	八 木	高 市	六 条	アル ^o -青山	志都美旭ヶ丘A	勝点	得失	順位
八 木		○ 1 - 0	● 0 - 2	△ 0 - 0	△ 1 - 1	5	-1	3
高 市	● 0 - 1		● 1 - 5	● 0 - 1	● 0 - 2	0	-8	5
六 条	○ 2 - 0	○ 5 - 1		○ 1 - 0	△ 2 - 2	10	7	1
アル ^o -青山	△ 0 - 0	○ 1 - 0	● 0 - 1		● 0 - 3	4	-3	4
志都美旭ヶ丘A	△ 1 - 1	○ 2 - 0	△ 2 - 2	○ 3 - 0		8	5	2

Kブロック	平 群	ポル ^o ニルA	志都美旭ヶ丘B	桜 井	イソリニヤ	勝点	得失	順位
平 群		○ 1 - 0	○ 14 - 0	○ 5 - 0	● 0 - 1	9	19	2
ポル ^o ニルA	● 0 - 1		○ 14 - 0	○ 8 - 0	● 0 - 3	6	18	3
志都美旭ヶ丘B	● 0 - 14	● 0 - 14		● 1 - 4	● 0 - 10	0	-41	5
桜 井	● 0 - 5	● 0 - 8	○ 4 - 1		● 0 - 6	3	-16	4
イソリニヤ	○ 1 - 0	○ 3 - 0	○ 10 - 0	○ 6 - 0		12	20	1

Lブロック	デイパ ^o -0	俵口ファルツA	桜井南	YF奈良テロ	勝点	得失	順位
デイパ ^o -0		● 0 - 4	● 0 - 3	△ 2 - 2	1	-7	4
俵口ファルツA	○ 4 - 0		○ 4 - 0	○ 3 - 0	9	11	1
桜井南	○ 3 - 0	● 0 - 4		● 1 - 2	3	-2	3
YF奈良テロ	△ 2 - 2	● 0 - 3	○ 2 - 1		4	-2	2

Mブロック	三 笠	田 原本	葛城當麻	ツルステレ ^o ヅB	ゴラツ天理	勝点	得失	順位
三 笠		○ 5 - 0	● 0 - 1	○ 7 - 0	○ 2 - 0	9	13	2
田 原本	● 0 - 5		● 0 - 2	○ 6 - 0	● 0 - 1	3	-2	4
葛城當麻	○ 1 - 0	○ 2 - 0		○ 5 - 0	○ 1 - 0	12	9	1
ツルステレ ^o ヅB	● 0 - 7	● 0 - 6	● 0 - 5		● 0 - 5	0	-23	5
ゴラツ天理	● 0 - 2	○ 1 - 0	● 0 - 1	○ 5 - 0		6	3	3

Nブロック	真 弓	パルティダ ^o 生駒	郡 山	天 理	高 田 B	勝点	得失	順位
真 弓		● 0 - 1	○ 4 - 0	○ 2 - 1	○ 2 - 0	9	6	2
パルティダ ^o 生駒	○ 1 - 0		○ 3 - 0	○ 1 - 0	○ 1 - 0	12	6	1
郡 山	● 0 - 4	● 0 - 3		● 0 - 2	○ 2 - 1	3	-8	4
天 理	● 1 - 2	● 0 - 1	○ 2 - 0		△ 0 - 0	4	0	3
高 田 B	● 0 - 2	● 0 - 1	● 1 - 2	△ 0 - 0		1	-4	5

Oブロック	あやめ池	東 市	上牧K2	RIKKENA A	斑 鳩 B	勝点	得失	順位
あやめ池		● 0 - 7	● 0 - 10	● 0 - 11	● 0 - 5	0	-33	5
東 市	○ 7 - 0		△ 1 - 1	● 1 - 5	● 0 - 1	4	2	4
上牧K2	○ 10 - 0	△ 1 - 1		● 0 - 3	△ 0 - 0	5	7	3
RIKKENA A	○ 11 - 0	○ 5 - 1	○ 3 - 0		● 0 - 1	9	17	2
斑 鳩 B	○ 5 - 0	○ 1 - 0	△ 0 - 0	○ 1 - 0		10	7	1

Pブロック	ジュエルス	上牧 A	前 裁	高 田 C	ゴレイロ	勝点	得失	順位
ジュエルス		● 0 - 4	● 0 - 1	● 0 - 2	● 0 - 1	0	-8	5
上牧 A	○ 4 - 0		△ 0 - 0	○ 3 - 0	○ 5 - 0	10	12	1
前 裁	○ 1 - 0	△ 0 - 0		○ 2 - 0	○ 4 - 0	10	7	2
高 田 C	○ 2 - 0	● 0 - 3	● 0 - 2		△ 0 - 0	4	-3	3
ゴレイロ	○ 1 - 0	● 0 - 5	● 0 - 4	△ 0 - 0		4	-8	4