

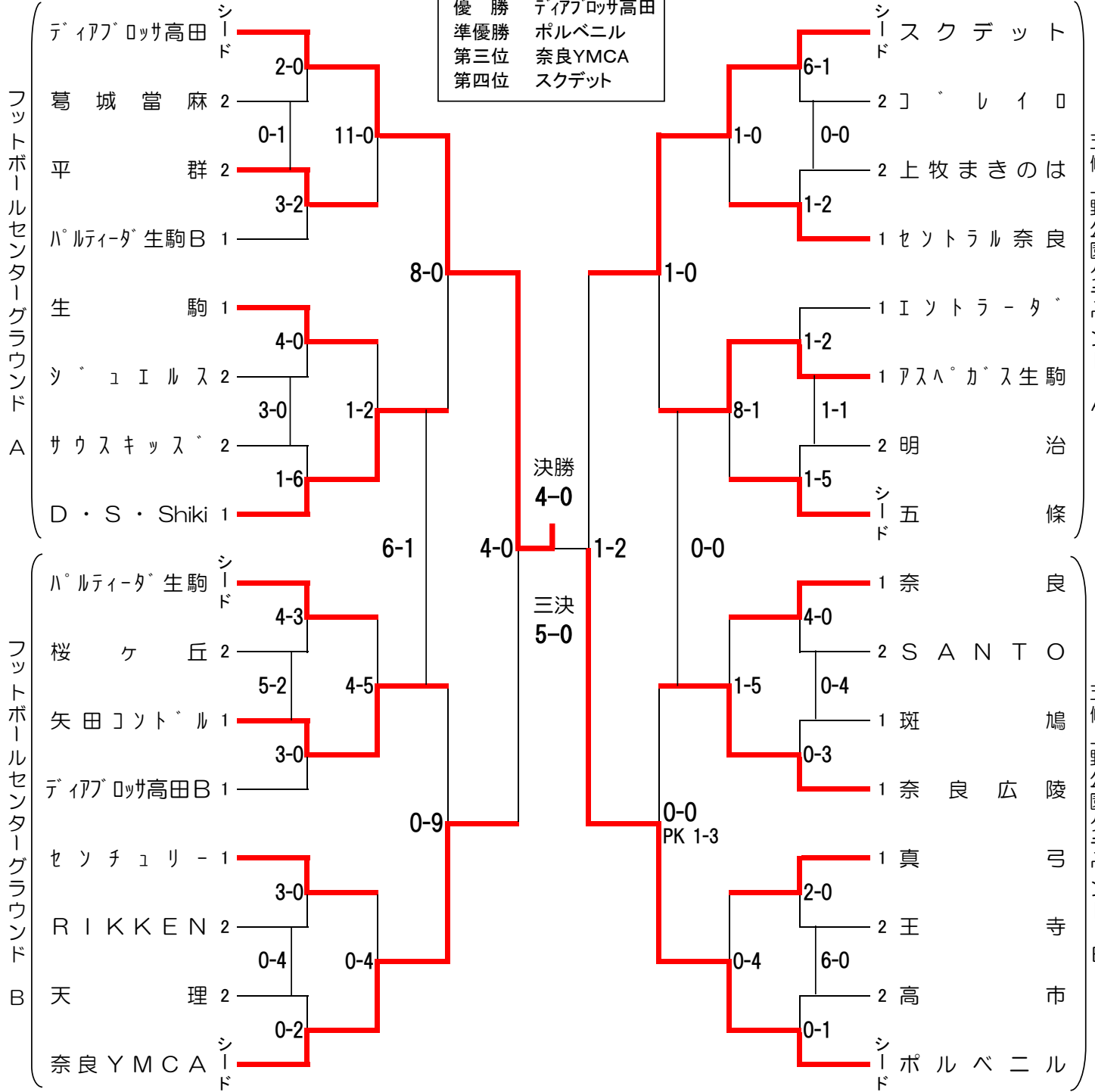
# 第43回奈良県少年サッカー大会 兼 第37回全日本少年サッカー大会奈良県大会

## 試合結果

6月1日      6月2日      6月2日      6月1日

五條上野公園グラウンド  
平成25年6月8日  
新庄第一健民グラウンド

優勝	ディアブロサ高田
準優勝	ポルベニル
第三位	奈良YMCA
第四位	スクデット



# 第37回全日少年サッカー大会 奈良県大会 予選リーグ

## 【 試合結果 】

Aブロック	YF奈良テソロB	富 雄	吉 野	エソリニヤ	真 弓	葛城當麻	勝点	得失	順位
YF奈良テソロB		● 0 - 1	● 0 - 1	● 0 - 2	● 2 - 5	● 0 - 1	0	-8	6
富 雄	○ 1 - 0		○ 2 - 0	● 0 - 5	● 0 - 8	● 0 - 2	6	-12	4
吉 野	○ 1 - 0	● 0 - 2		△ 3 - 3	● 0 - 4	△ 1 - 1	5	-5	5
エソリニヤ	○ 2 - 0	○ 5 - 0	△ 3 - 3		● 2 - 5	● 1 - 3	7	2	3
真 弓	○ 5 - 2	○ 8 - 0	○ 4 - 0	○ 5 - 2		○ 1 - 0	15	19	1
葛城當麻	○ 1 - 0	○ 2 - 0	△ 1 - 1	○ 3 - 1	● 0 - 1		10	4	2

Bブロック	明 治	ルストレゾ	御 所	ディアロツサ高田B	俵口ファルコB	マスガ	勝点	得失	順位
明 治		○ 3 - 0	○ 2 - 1	△ 0 - 0	○ 4 - 1	● 0 - 2	10	5	2
ルストレゾ	● 0 - 3		● 0 - 4	● 0 - 6	○ 3 - 1	● 1 - 2	3	-12	5
御 所	● 1 - 2	○ 4 - 0		● 0 - 2	○ 5 - 0	○ 2 - 0	9	8	3
ディアロツサ高田B	△ 0 - 0	○ 6 - 0	○ 2 - 0		○ 3 - 0	○ 2 - 0	13	13	1
俵口ファルコB	● 1 - 4	● 1 - 3	● 0 - 5	● 0 - 3		● 0 - 4	0	-17	6
マスガ	○ 2 - 0	○ 2 - 1	● 0 - 2	● 0 - 2	○ 4 - 0		9	3	4

Cブロック	サスキズ B	パルティダ生駒B	陵 西	チャラネト	ジュエル	あやめ池	勝点	得失	順位
サスキズ B		● 0 - 10	● 0 - 3	● 0 - 2	● 0 - 5	● 0 - 5	0	-25	6
パルティダ生駒B	○ 10 - 0		○ 4 - 0	○ 4 - 1	○ 1 - 0	○ 3 - 1	15	20	1
陵 西	○ 3 - 0	● 0 - 4		△ 0 - 0	● 0 - 2	● 0 - 1	4	-4	5
チャラネト	○ 2 - 0	● 1 - 4	△ 0 - 0		● 0 - 5	○ 1 - 0	7	-5	3
ジュエル	○ 5 - 0	● 0 - 1	○ 2 - 0	○ 5 - 0		○ 2 - 0	12	13	2
あやめ池	○ 5 - 0	● 1 - 3	○ 1 - 0	● 0 - 1	● 0 - 2		6	1	4

Dブロック	二階堂	天 理	辰 市	奈良広陵	上牧K2	勝点	得失	順位
二階堂		● 0 - 9	● 1 - 3	● 0 - 15	△ 1 - 1	1	-26	5
天 理	○ 9 - 0		○ 8 - 0	△ 0 - 0	○ 11 - 0	10	28	2
辰 市	○ 3 - 1	● 0 - 8		● 0 - 3	○ 3 - 1	6	-7	3
奈良広陵	○ 15 - 0	△ 0 - 0	○ 3 - 0		○ 11 - 0	10	29	1
上牧K2	△ 1 - 1	● 0 - 11	● 1 - 3	● 0 - 11		1	-24	4

Eブロック	下 田	俵口ファルコ	高 市	奈良クラブ	郡 山	エトラダ	勝点	得失	順位
下 田		△ 1 - 1	● 0 - 2	△ 0 - 0	● 0 - 1	● 0 - 2	2	-5	5
俵口ファルコ	△ 1 - 1		● 0 - 2	● 0 - 2	● 0 - 3	● 0 - 3	1	-10	6
高 市	○ 2 - 0	○ 2 - 0		○ 1 - 0	○ 1 - 0	● 0 - 2	12	4	2
奈良クラブ	△ 0 - 0	○ 2 - 0	● 0 - 1		○ 1 - 0	● 0 - 1	7	1	4
郡 山	○ 1 - 0	○ 3 - 0	● 0 - 1	● 0 - 1		○ 1 - 0	9	3	3
エトラダ	○ 2 - 0	○ 3 - 0	○ 2 - 0	○ 1 - 0	● 0 - 1		12	7	1

Fブロック	八 木	セトル奈良	ポルベニルB	志都美・旭ヶ丘	郡山B	上牧まきのは	勝点	得失	順位
八 木		● 0 - 8	● 2 - 3	○ 1 - 0	○ 3 - 1	△ 1 - 1	7	-6	3
セトル奈良	○ 8 - 0		○ 1 - 0	○ 2 - 0	○ 7 - 0	○ 1 - 0	15	19	1
ポルベニルB	○ 3 - 2	● 0 - 1		● 2 - 3	△ 1 - 1	● 0 - 1	4	-2	5
志都美・旭ヶ丘	● 0 - 1	● 0 - 2	○ 3 - 2		○ 2 - 0	● 0 - 2	6	-2	4
郡山B	● 1 - 3	● 0 - 7	△ 1 - 1	● 0 - 2		● 0 - 2	1	-13	6
上牧まきのは	△ 1 - 1	● 0 - 1	○ 1 - 0	○ 2 - 0	○ 2 - 0		10	4	2

Gブロック	鳥 見	D・S・Shiki	RIKKEN	ディアロツサ高田C	三和鎌田	帝塚山	勝点	得失	順位
鳥 見		△ 2 - 2	● 1 - 2	● 0 - 1	○ 1 - 0	● 1 - 2	4	-2	5
D・S・Shiki	△ 2 - 2		○ 3 - 0	○ 2 - 0	○ 5 - 0	○ 3 - 0	13	13	1
RIKKEN	○ 2 - 1	● 0 - 3		○ 1 - 0	○ 2 - 0	○ 2 - 0	12	3	2
ディアロツサ高田C	○ 1 - 0	● 0 - 2	● 0 - 1		○ 5 - 0	○ 2 - 0	9	5	3
三和鎌田	● 0 - 1	● 0 - 5	● 0 - 2	● 0 - 5		● 1 - 5	0	-17	6
帝塚山	○ 2 - 1	● 0 - 3	● 0 - 2	● 0 - 2	○ 5 - 1		6	-2	4

Hブロック	六条	河合	斑鳩	三郷	生駒B	王寺	勝点	得失	順位
六条		○ 3 - 0	● 0 - 1	○ 1 - 0	○ 3 - 0	○ 2 - 1	12	7	3
河合	● 0 - 3		● 0 - 7	● 0 - 1	● 0 - 1	● 0 - 2	0	-14	6
斑鳩	○ 1 - 0	○ 7 - 0		○ 4 - 0	○ 3 - 0	● 0 - 1	12	14	1
三郷	● 0 - 1	○ 1 - 0	● 0 - 4		△ 0 - 0	● 0 - 6	4	-10	5
生駒B	● 0 - 3	○ 1 - 0	● 0 - 3	△ 0 - 0		● 0 - 2	4	-7	4
王寺	● 1 - 2	○ 2 - 0	○ 1 - 0	○ 6 - 0	○ 2 - 0		12	10	2

Iブロック	YF奈良テソロ	矢田マドル	天理南	前裁	真美ヶ丘	ゴレロ	勝点	得失	順位
YF奈良テソロ		● 2 - 3	○ 8 - 0	○ 3 - 0	○ 4 - 1	● 0 - 1	9	12	3
矢田マドル	○ 3 - 2		○ 1 - 0	○ 3 - 0	△ 2 - 2	○ 2 - 0	13	7	1
天理南	● 0 - 8	● 0 - 1		● 1 - 2	△ 0 - 0	● 0 - 2	1	-12	6
前裁	● 0 - 3	● 0 - 3	○ 2 - 1		△ 0 - 0	● 1 - 3	4	-7	5
真美ヶ丘	● 1 - 4	△ 2 - 2	△ 0 - 0	△ 0 - 0		△ 0 - 0	4	-3	4
ゴレロ	○ 1 - 0	● 0 - 2	○ 2 - 0	○ 3 - 1	△ 0 - 0		10	3	2

Jブロック	生駒	奈良ゆづ	奈良東和	桜ヶ丘	アホーレ青山	セチユリ-B	勝点	得失	順位
生駒		○ 5 - 0	○ 1 - 0	● 0 - 1	○ 4 - 0	○ 4 - 0	12	13	1
奈良ゆづ	● 0 - 5		△ 1 - 1	● 0 - 5	● 0 - 5	● 0 - 1	1	-16	6
奈良東和	● 0 - 1	△ 1 - 1		○ 3 - 2	● 0 - 2	○ 3 - 0	7	1	4
桜ヶ丘	○ 1 - 0	○ 5 - 0	● 2 - 3		○ 2 - 1	○ 5 - 0	12	11	2
アホーレ青山	● 0 - 4	○ 5 - 0	○ 2 - 0	● 1 - 2		○ 1 - 0	9	3	3
セチユリ-B	● 0 - 4	○ 1 - 0	● 0 - 3	● 0 - 5	● 0 - 1		3	-12	5

Kブロック	アホーレ生駒	ジエルフB	葛城新庄	カゾエテ桜井	サスキス	勝点	得失	順位
アホーレ生駒		○ 8 - 0	○ 4 - 0	○ 3 - 2	○ 5 - 0	12	18	1
ジエルフB	● 0 - 8		● 0 - 3	● 0 - 2	● 0 - 5	0	-18	5
葛城新庄	● 0 - 4	○ 3 - 0		○ 4 - 0	● 0 - 1	6	2	3
カゾエテ桜井	● 2 - 3	○ 2 - 0	● 0 - 4		● 0 - 3	3	-6	4
サスキス	● 0 - 5	○ 5 - 0	○ 1 - 0	○ 3 - 0		9	4	2

Lブロック	三笠	平群	奈良	ティハロー	富雄第三	朱雀	勝点	得失	順位
三笠		● 0 - 4	● 0 - 3	○ 1 - 0	● 0 - 2	△ 1 - 1	4	-8	5
平群	○ 4 - 0		● 1 - 2	○ 2 - 0	○ 1 - 0	△ 0 - 0	10	6	2
奈良	○ 3 - 0	○ 2 - 1		○ 3 - 1	△ 0 - 0	○ 3 - 0	13	9	1
ティハロー	● 0 - 1	● 0 - 2	● 1 - 3		● 0 - 1	● 0 - 1	0	-7	6
富雄第三	○ 2 - 0	● 0 - 1	△ 0 - 0	○ 1 - 0		● 0 - 1	7	1	4
朱雀	△ 1 - 1	△ 0 - 0	● 0 - 3	○ 1 - 0	○ 1 - 0		8	-1	3

Mブロック	香久山	SANTO	都南東市	セチユリ	五位堂	奈良伏見	勝点	得失	順位
香久山		● 0 - 3	○ 2 - 1	● 0 - 2	△ 1 - 1	● 0 - 1	4	-5	4
SANTO	○ 3 - 0		△ 0 - 0	● 0 - 2	○ 1 - 0	△ 1 - 1	8	2	2
都南東市	● 1 - 2	△ 0 - 0		● 1 - 5	○ 1 - 0	● 0 - 2	4	-6	5
セチユリ	○ 2 - 0	○ 2 - 0	○ 5 - 1		○ 2 - 0	○ 2 - 0	15	12	1
五位堂	△ 1 - 1	● 0 - 1	● 0 - 1	● 0 - 2		△ 0 - 0	2	-4	6
奈良伏見	○ 1 - 0	△ 1 - 1	○ 2 - 0	● 0 - 2	△ 0 - 0		8	1	3

各ブロック上位2チームが6月1日からの決勝トーナメントに進出できます。  
 決勝トーナメントの抽選会は5月26日(日)午後7時 王寺町やわらぎ会館