

アスカカップ 第11回 奈良県少年サッカー5年生大会

【第2日目】

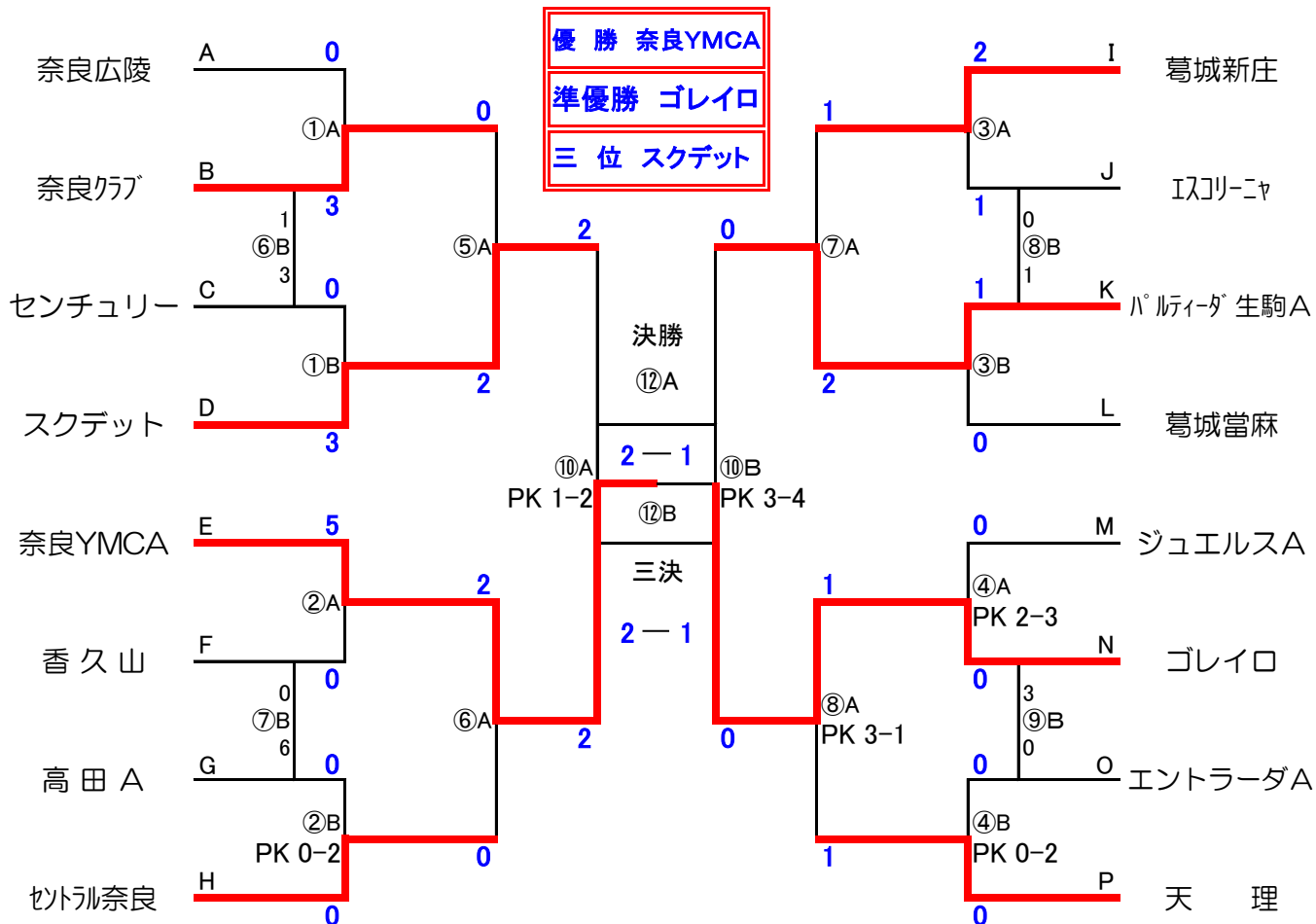
平成25年7月7日(日)

	時間	五條上野公園グラウンド Aコート			五條上野公園グラウンド Bコート				
		対	戦	審判	対	戦	審判		
1	9:30	奈良広陵	0 - 3	奈良クラブ	本部	センチュリー	0 - 3	スクデット	本部
2	10:05	奈良YMCA	5 - 0	香久山	本部	高田 A	0 - 0	セントラル奈良	本部
3	10:40	葛城新庄	2 - 1	エスコリーニャ	本部	パルティータ生駒A	1 - 0	葛城當麻	本部
4	11:15	ジュエルスA	0 - 0	ゴレイロ	本部	エントラータA	0 - 0	天理	本部
5	11:50	奈良クラブ	0 - 2	スクデット	本部	フレンドリー	—		
6	12:25	奈良YMCA	2 - 0	セントラル奈良	本部	奈良広陵	1 - 3	センチュリー	⑦B
7	13:00	葛城新庄	1 - 2	パルティータ生駒A	本部	香久山	0 - 6	高田 A	⑥B
8	13:35	ゴレイロ	1 - 1	天理	本部	エスコリーニャ	0 - 1	葛城當麻	⑨B
9	14:10	フレンドリー	—			ジュエルスA	3 - 0	エントラータA	⑧B
10	14:45	スクデット	2 - 2	奈良YMCA	本部	パルティータ生駒A	0 - 0	ゴレイロ	本部
11	15:20	フレンドリー	—			フレンドリー	—		
12	15:55	奈良YMCA	2 - 1	ゴレイロ	本部	スクデット	2 - 1	パルティータ生駒A	本部

注) 1~4試合までの主審は本部、副審は1試合目は3試合目のチームから各1名、以降2→4、3→1、4→2で行う。
又、フレンドリーの審判については両チームで⑥B→⑦B、⑦B→⑥B、⑧B→⑨B、⑨B→⑧Bで行う。

決勝トーナメント

試合会場 五條上野公園グラウンド



アスカカップ 第11回 奈良県少年サッカー5年生大会

【第1日目 試合結果】

平成25年7月6日(土)

Aブロック	吉野	RIKKEN	奈良伏見	奈良広陵		勝点	得失	順位
吉野		△ 0 - 0	○ 10 - 1	● 0 - 1		4	8	3
RIKKEN	△ 0 - 0		○ 8 - 0	△ 0 - 0		5	8	2
奈良伏見	● 1 - 10	● 0 - 8		● 1 - 3		0	-19	4
奈良広陵	○ 1 - 0	△ 0 - 0	○ 3 - 1			7	3	1

Bブロック	陵西	天理南	奈良クラブ	SANTO	三笠	勝点	得失	順位
陵西		○ 3 - 0	● 0 - 5	○ 3 - 1	● 1 - 2	6	-1	3
天理南	● 0 - 3		● 0 - 3	● 0 - 2	● 0 - 2	0	-10	5
奈良クラブ	○ 5 - 0	○ 3 - 0		○ 6 - 0	○ 4 - 0	12	18	1
SANTO	● 1 - 3	○ 2 - 0	● 0 - 6		● 0 - 6	3	-12	4
三笠	○ 2 - 1	○ 2 - 0	● 0 - 4	○ 6 - 0		9	5	2

Cブロック	センチュリー	奈良東和	桜井	真美ヶ丘	勝点	得失	順位
センチュリー		○ 6 - 0	○ 7 - 0	○ 4 - 1	9	16	1
奈良東和	● 0 - 6		○ 1 - 0	● 0 - 4	3	-9	3
桜井	● 0 - 7	● 0 - 1		● 0 - 8	0	-16	4
真美ヶ丘	● 1 - 4	○ 4 - 0	○ 8 - 0		6	9	2

Dブロック	スクデット	D.S.Shiki	ジュエルズB	辰市	矢田コンドル	勝点	得失	順位
スクデット		○ 4 - 0	○ 3 - 0	○ 6 - 0	○ 2 - 0	12	15	1
D.S.Shiki	● 0 - 4		● 2 - 3	○ 7 - 0	△ 1 - 1	4	2	4
ジュエルズB	● 0 - 3	○ 3 - 2		○ 3 - 0	● 1 - 2	6	0	3
辰市	● 0 - 6	● 0 - 7	● 0 - 3		● 1 - 3	0	-18	5
矢田コンドル	● 0 - 2	△ 1 - 1	○ 2 - 1	○ 3 - 1		7	1	2

Eブロック	三郷	都南東市	斑鳩A	奈良YMCA	桜ヶ丘	勝点	得失	順位
三郷		△ 0 - 0	● 0 - 1	● 0 - 7	● 0 - 4	1	-12	5
都南東市	△ 0 - 0		● 0 - 2	● 0 - 2	● 0 - 1	1	-5	4
斑鳩A	○ 1 - 0	○ 2 - 0		● 0 - 1	△ 0 - 0	7	2	3
奈良YMCA	○ 7 - 0	○ 2 - 0	○ 1 - 0		△ 0 - 0	10	10	1
桜ヶ丘	○ 4 - 0	○ 1 - 0	△ 0 - 0	△ 0 - 0		8	5	2

Fブロック	上牧まきのは	生駒	香久山	六条	勝点	得失	順位
上牧まきのは		△ 0 - 0	● 0 - 1	● 1 - 4	1	-4	4
生駒	△ 0 - 0		△ 0 - 0	● 0 - 2	2	-2	3
香久山	○ 1 - 0	△ 0 - 0		○ 2 - 0	7	3	1
六条	○ 4 - 1	○ 2 - 0	● 0 - 2		6	3	2

Gブロック	YF奈良FC	高田A	上牧K2	朱雀	パルティダ生駒B	勝点	得失	順位
YF奈良FC		● 0 - 1	○ 2 - 0	○ 4 - 0	○ 2 - 1	9	6	2
高田A	○ 1 - 0		○ 1 - 0	○ 7 - 0	○ 5 - 0	12	14	1
上牧K2	● 0 - 2	● 0 - 1		○ 1 - 0	△ 0 - 0	4	-2	3
朱雀	● 0 - 4	● 0 - 7	● 0 - 1		● 1 - 3	0	-14	5
パルティダ生駒B	● 1 - 2	● 0 - 5	△ 0 - 0	○ 3 - 1		4	-4	4

Hブロック	セトリ奈良	五條	下田	奈良セリア	御所	勝点	得失	順位
セトリ奈良		○ 4 - 0	○ 4 - 0	△ 0 - 0	○ 4 - 0	10	12	1
五條	● 0 - 4		○ 1 - 0	○ 3 - 2	△ 1 - 1	7	-2	2
下田	● 0 - 4	● 0 - 1		○ 3 - 0	△ 0 - 0	4	-2	4
奈良セリア	△ 0 - 0	● 2 - 3	● 0 - 3		● 0 - 2	1	-6	5
御所	● 0 - 4	△ 1 - 1	△ 0 - 0	○ 2 - 0		5	-2	3

Iブロック	アスガス生駒	葛城新庄	チャクネト奈良	ポルベニル		勝点	得失	順位
アスガス生駒	-	-	-	-				失格
葛城新庄	-		○ 1 - 0	○ 1 - 0		6	2	1
チャクネト奈良	-	● 0 - 1		● 0 - 2		0	-3	3
ポルベニル	-	● 0 - 1	○ 2 - 0			3	1	2

Jブロック	八木	鳥見	イコリニヤ	平群		勝点	得失	順位
八木	-	● 0 - 1	● 1 - 6	○ 3 - 1		3	-4	3
鳥見	○ 1 - 0		● 1 - 3	○ 2 - 1		6	0	2
イコリニヤ	○ 6 - 1	○ 3 - 1		○ 5 - 0		9	12	1
平群	● 1 - 3	● 1 - 2	● 0 - 5			0	-8	4

Kブロック	マスカ	ハルティダ生駒A	あやめ池	志都美旭ヶ丘		勝点	得失	順位
マスカ	-	● 0 - 7	○ 1 - 0	○ 3 - 1		6	-4	2
ハルティダ生駒A	○ 7 - 0		○ 7 - 1	○ 6 - 0		9	19	1
あやめ池	● 0 - 1	● 1 - 7		● 1 - 3		0	-9	4
志都美旭ヶ丘	● 1 - 3	● 0 - 6	○ 3 - 1			3	-6	3

Lブロック	フルゼン桜井	俵口ファルコ	二階堂	葛城當麻	ルストレージャ		勝点	得失	順位
フルゼン桜井	-	○ 1 - 0	○ 7 - 1	△ 1 - 1	△ 0 - 0		8	7	2
俵口ファルコ	● 0 - 1		○ 4 - 0	● 1 - 4	○ 8 - 0		6	8	3
二階堂	● 1 - 7	● 0 - 4		● 0 - 3	● 1 - 2		0	-14	5
葛城當麻	△ 1 - 1	○ 4 - 1	○ 3 - 0		○ 4 - 0		10	10	1
ルストレージャ	△ 0 - 0	● 0 - 8	○ 2 - 1	● 0 - 4			4	-11	4

Mブロック	前栽	高市	エントラーダB	富雄第三	ジュエルスA		勝点	得失	順位
前栽	-	● 1 - 3	○ 2 - 0	△ 0 - 0	● 0 - 2		4	-2	4
高市	○ 3 - 1		○ 4 - 0	△ 1 - 1	△ 2 - 2		8	6	2
エントラーダB	● 0 - 2	● 0 - 4		● 0 - 2	● 0 - 2		0	-10	5
富雄第三	△ 0 - 0	△ 1 - 1	○ 2 - 0		● 0 - 2		5	0	3
ジュエルスA	○ 2 - 0	△ 2 - 2	○ 2 - 0	○ 2 - 0			10	6	1

Nブロック	王寺	ゴレイロ	斑鳩B	サスキズ	奈良		勝点	得失	順位
王寺	-	△ 0 - 0	○ 1 - 0	● 2 - 3	● 1 - 2		4	-1	3
ゴレイロ	△ 0 - 0		○ 4 - 0	○ 1 - 0	○ 3 - 0		10	8	1
斑鳩B	● 0 - 1	● 0 - 4		● 0 - 2	△ 1 - 1		1	-7	5
サスキズ	○ 3 - 2	● 0 - 1	○ 2 - 0		○ 3 - 0		9	5	2
奈良	○ 2 - 1	● 0 - 3	△ 1 - 1	● 0 - 3			4	-5	4

Oブロック	エントラーダA	アルペル青山	五位堂	高田B	明治		勝点	得失	順位
エントラーダA	-	○ 3 - 0	○ 3 - 0	○ 2 - 0	○ 2 - 0		12	10	1
アルペル青山	● 0 - 3		● 0 - 1	● 0 - 2	● 1 - 3		0	-8	5
五位堂	● 0 - 3	○ 1 - 0		● 0 - 2	△ 0 - 0		4	-4	4
高田B	● 0 - 2	○ 2 - 0	○ 2 - 0		△ 1 - 1		7	2	2
明治	● 0 - 2	○ 3 - 1	△ 0 - 0	△ 1 - 1			5	0	3

Pブロック	三和鎌田	天理	富雄	真弓	郡山		勝点	得失	順位
三和鎌田	-	● 1 - 4	● 0 - 7	● 0 - 3	● 0 - 5		0	-18	5
天理	○ 4 - 1		△ 1 - 1	○ 4 - 0	○ 6 - 1		10	12	1
富雄	○ 7 - 0	△ 1 - 1		○ 2 - 1	○ 3 - 0		10	11	2
真弓	○ 3 - 0	● 0 - 4	● 1 - 2		○ 6 - 0		6	4	3
郡山	○ 5 - 0	● 1 - 6	● 0 - 3	● 0 - 6			3	-9	4