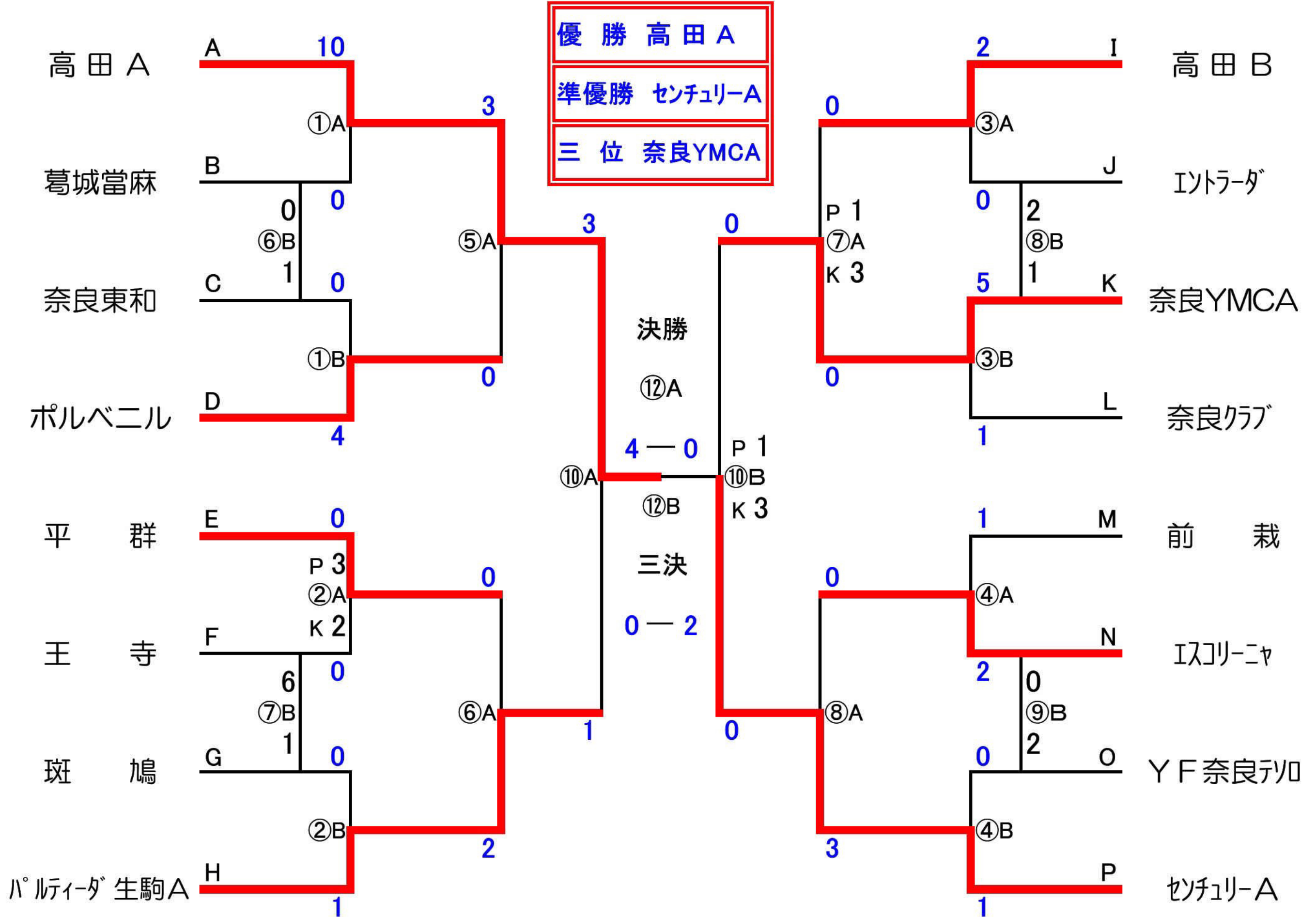


# 決勝トーナメント

試合会場 五條上野公園グラウンド



# アスカカップ 第12回 奈良県少年サッカー5年生大会

【第1日目 試合結果】

平成26年7月5日(土)

Aブロック	富 雄	高 田 A	富雄第三	つゆり-B	チャラネ奈良	勝点	得失	順位
富 雄		● 0 - 2	△ 1 - 1	● 0 - 3	● 0 - 1	1	-6	5
高 田 A	○ 2 - 0		○ 8 - 0	○ 8 - 0	○ 2 - 0	12	20	1
富雄第三	△ 1 - 1	● 0 - 8		△ 1 - 1	● 0 - 1	2	-9	4
つゆり-B	○ 3 - 0	● 0 - 8	△ 1 - 1		○ 1 - 0	7	-4	2
チャラネ奈良	○ 1 - 0	● 0 - 2	○ 1 - 0	● 0 - 1		6	-1	3

Bブロック	五位堂	SANTO	上牧K2	高 田 C	葛城當麻	勝点	得失	順位
五位堂		○ 4 - 0	○ 2 - 0	● 1 - 4	● 0 - 4	6	-1	3
SANTO	● 0 - 4		○ 8 - 2	● 0 - 5	● 0 - 1	3	-4	4
上牧K2	● 0 - 2	● 2 - 8		● 0 - 4	● 0 - 10	0	-22	5
高 田 C	○ 4 - 1	○ 5 - 0	○ 4 - 0		△ 1 - 1	10	12	2
葛城當麻	○ 4 - 0	○ 1 - 0	○ 10 - 0	△ 1 - 1		10	15	1

Cブロック	ゴレイロ	奈良東和	上牧まきのはA	奈 良	香久山	勝点	得失	順位
ゴレイロ		△ 0 - 0	△ 0 - 0	○ 2 - 0	○ 2 - 0	8	4	2
奈良東和	△ 0 - 0		○ 1 - 0	○ 3 - 1	○ 2 - 0	10	5	1
上牧まきのはA	△ 0 - 0	● 0 - 1		○ 3 - 0	○ 9 - 0	7	11	3
奈 良	● 0 - 2	● 1 - 3	● 0 - 3		△ 0 - 0	1	-7	4
香久山	● 0 - 2	● 0 - 2	● 0 - 9	△ 0 - 0		1	-13	5

Dブロック	三 笠	RIKKEN	スクデット	ボルベニル	桜 井	勝点	得失	順位
三 笠		● 0 - 1	● 1 - 4	● 0 - 6	● 0 - 2	0	-12	5
RIKKEN	○ 1 - 0		△ 0 - 0	● 0 - 2	△ 0 - 0	5	-1	3
スクデット	○ 4 - 1	△ 0 - 0		△ 0 - 0	○ 8 - 0	8	11	2
ボルベニル	○ 6 - 0	○ 2 - 0	△ 0 - 0		○ 5 - 0	10	13	1
桜 井	○ 2 - 0	△ 0 - 0	● 0 - 8	● 0 - 5		4	-11	4

Eブロック	安 倍	五 條	平 群	郡山 A	八 木	勝点	得失	順位
安 倍		● 0 - 1	● 0 - 4	● 0 - 2	△ 1 - 1	1	-7	4
五 條	○ 1 - 0		● 0 - 1	● 0 - 1	○ 2 - 0	6	1	3
平 群	○ 4 - 0	○ 1 - 0		○ 1 - 0	○ 6 - 0	12	12	1
郡山 A	○ 2 - 0	○ 1 - 0	● 0 - 1		○ 2 - 0	9	4	2
八 木	△ 1 - 1	● 0 - 2	● 0 - 6	● 0 - 2		1	-10	5

Fブロック	王 寺	御 所	サスヰ	三和鎌田	奈良つゆ	勝点	得失	順位
王 寺		○ 1 - 0	△ 1 - 1	○ 4 - 0	○ 6 - 1	10	10	1
御 所	● 0 - 1		● 0 - 1	○ 3 - 1	△ 0 - 0	4	0	3
サスヰ	△ 1 - 1	○ 1 - 0		○ 3 - 0	○ 4 - 1	10	7	2
三和鎌田	● 0 - 4	● 1 - 3	● 0 - 3		△ 1 - 1	1	-9	5
奈良つゆ	● 1 - 6	△ 0 - 0	● 1 - 4	△ 1 - 1		2	-8	4

Gブロック	吉 野	天理南	斑 鳩	朱 雀		勝点	得失	順位
吉 野		○ 1 - 0	● 0 - 3	○ 4 - 0		6	2	2
天理南	● 0 - 1		● 1 - 4	○ 2 - 0		3	-2	3
斑 鳩	○ 3 - 0	○ 4 - 1		○ 6 - 0		9	12	1
朱 雀	● 0 - 4	● 0 - 2	● 0 - 6			0	-12	4

Hブロック	奈良伏見	アスガス生駒	矢田コンドル	パルティダ生駒A		勝点	得失	順位
奈良伏見		● 0 - 6	● 0 - 3	● 0 - 5		0	-14	4
アスガス生駒	○ 6 - 0		○ 1 - 0	● 0 - 1		6	6	2
矢田コンドル	○ 3 - 0	● 0 - 1		△ 1 - 1		4	2	3
パルティダ生駒A	○ 5 - 0	○ 1 - 0	△ 1 - 1			7	6	1

Iブロック	真美ヶ丘	俵口アルソ	高田 B	あやめ池		勝点	得失	順位
真美ヶ丘		● 0 - 9	● 0 - 8	○ 2 - 1		3	-16	3
俵口アルソ	○ 9 - 0		△ 0 - 0	○ 1 - 0		7	10	2
高田 B	○ 8 - 0	△ 0 - 0		○ 4 - 1		7	11	1
あやめ池	● 1 - 2	● 0 - 1	● 1 - 4			0	-5	4

Jブロック	ハ <sup>ル</sup> ティ <sup>ダ</sup> 生駒B	イトラ <sup>ダ</sup>	ガルゾ <sup>エ</sup> 桜井B	アルホ <sup>ニ</sup> 青山	天 理	勝点	得失	順位
ハ <sup>ル</sup> ティ <sup>ダ</sup> 生駒B		● 0 - 2	○ 4 - 0	○ 2 - 1	△ 0 - 0	7	3	2
イトラ <sup>ダ</sup>	○ 2 - 0		○ 2 - 0	○ 5 - 0	○ 2 - 0	12	11	1
ガルゾ <sup>エ</sup> 桜井B	● 0 - 4	● 0 - 2		● 0 - 1	● 0 - 2	0	-9	5
アルホ <sup>ニ</sup> 青山	● 1 - 2	● 0 - 5	○ 1 - 0		● 0 - 3	3	-8	4
天 理	△ 0 - 0	● 0 - 2	○ 2 - 0	○ 3 - 0		7	3	3

Kブロック	奈良YMCA	都南東市	マスガ	生 駒	三 郷	勝点	得失	順位
奈良YMCA		○ 6 - 0	○ 6 - 0	○ 4 - 0	○ 6 - 0	12	22	1
都南東市	● 0 - 6		○ 2 - 1	△ 0 - 0	● 0 - 1	4	-6	4
マスガ	● 0 - 6	● 1 - 2		● 0 - 6	● 1 - 7	0	-19	5
生 駒	● 0 - 4	△ 0 - 0	○ 6 - 0		○ 2 - 0	7	4	2
三 郷	● 0 - 6	○ 1 - 0	○ 7 - 1	● 0 - 2		6	-1	3

Lブロック	ジュエルスA	D.S.Shiki	下 田	郡山 B	奈良クラブ	勝点	得失	順位
ジュエルスA		△ 3 - 3	○ 4 - 0	○ 4 - 0	● 0 - 1	7	7	2
D.S.Shiki	△ 3 - 3		○ 1 - 0	△ 1 - 1	△ 1 - 1	6	1	3
下 田	● 0 - 4	● 0 - 1		● 0 - 1	● 0 - 3	0	-9	5
郡山 B	● 0 - 4	△ 1 - 1	○ 1 - 0		● 1 - 3	4	-5	4
奈良クラブ	○ 1 - 0	△ 1 - 1	○ 3 - 0	○ 3 - 1		10	6	1

Mブロック	真 弓	高 市	六 条	前 裁		勝点	得失	順位
真 弓		● 1 - 4	△ 1 - 1	● 1 - 2		1	-4	3
高 市	○ 4 - 1		○ 3 - 1	● 0 - 1		6	4	2
六 条	△ 1 - 1	● 1 - 3		● 1 - 4		1	-5	4
前 裁	○ 2 - 1	○ 1 - 0	○ 4 - 1			9	5	1

Nブロック	エソリニヤ	葛城新庄	明 治	鳥 見	セトリ奈良	勝点	得失	順位
エソリニヤ		○ 5 - 0	○ 6 - 0	○ 2 - 1	○ 2 - 1	12	13	1
葛城新庄	● 0 - 5		○ 2 - 0	△ 1 - 1	○ 2 - 1	7	-2	2
明 治	● 0 - 6	● 0 - 2		△ 0 - 0	● 0 - 6	1	-14	5
鳥 見	● 1 - 2	△ 1 - 1	△ 0 - 0		● 0 - 2	2	-3	4
セトリ奈良	● 1 - 2	● 1 - 2	○ 6 - 0	○ 2 - 0		6	6	3

Oブロック	志都美旭ヶ丘	桜ヶ丘	YF奈良テヨ	奈良広陵		勝点	得失	順位
志都美旭ヶ丘		● 0 - 3	● 0 - 3	● 0 - 3		0	-9	4
桜ヶ丘	○ 3 - 0		● 1 - 3	○ 1 - 0		6	2	2
YF奈良テヨ	○ 3 - 0	○ 3 - 1		○ 2 - 0		9	7	1
奈良広陵	○ 3 - 0	● 0 - 1	● 0 - 2			3	0	3

Pブロック	ジュエルスB	ルステルジャ	上牧まきのはB	セチュリ-A	ガルゾ <sup>エ</sup> 桜井A	勝点	得失	順位
ジュエルスB		△ 2 - 2	○ 1 - 0	● 0 - 5	● 0 - 3	4	-7	3
ルステルジャ	△ 2 - 2		● 0 - 2	● 0 - 3	△ 0 - 0	2	-5	5
上牧まきのはB	● 0 - 1	○ 2 - 0		● 1 - 5	● 0 - 2	3	-5	4
セチュリ-A	○ 5 - 0	○ 3 - 0	○ 5 - 1		○ 3 - 1	12	14	1
ガルゾ <sup>エ</sup> 桜井A	○ 3 - 0	△ 0 - 0	○ 2 - 0	● 1 - 3		7	3	2