

アスカカップ 第13回 奈良県少年サッカー5年生大会

平成27年6月7日(日)

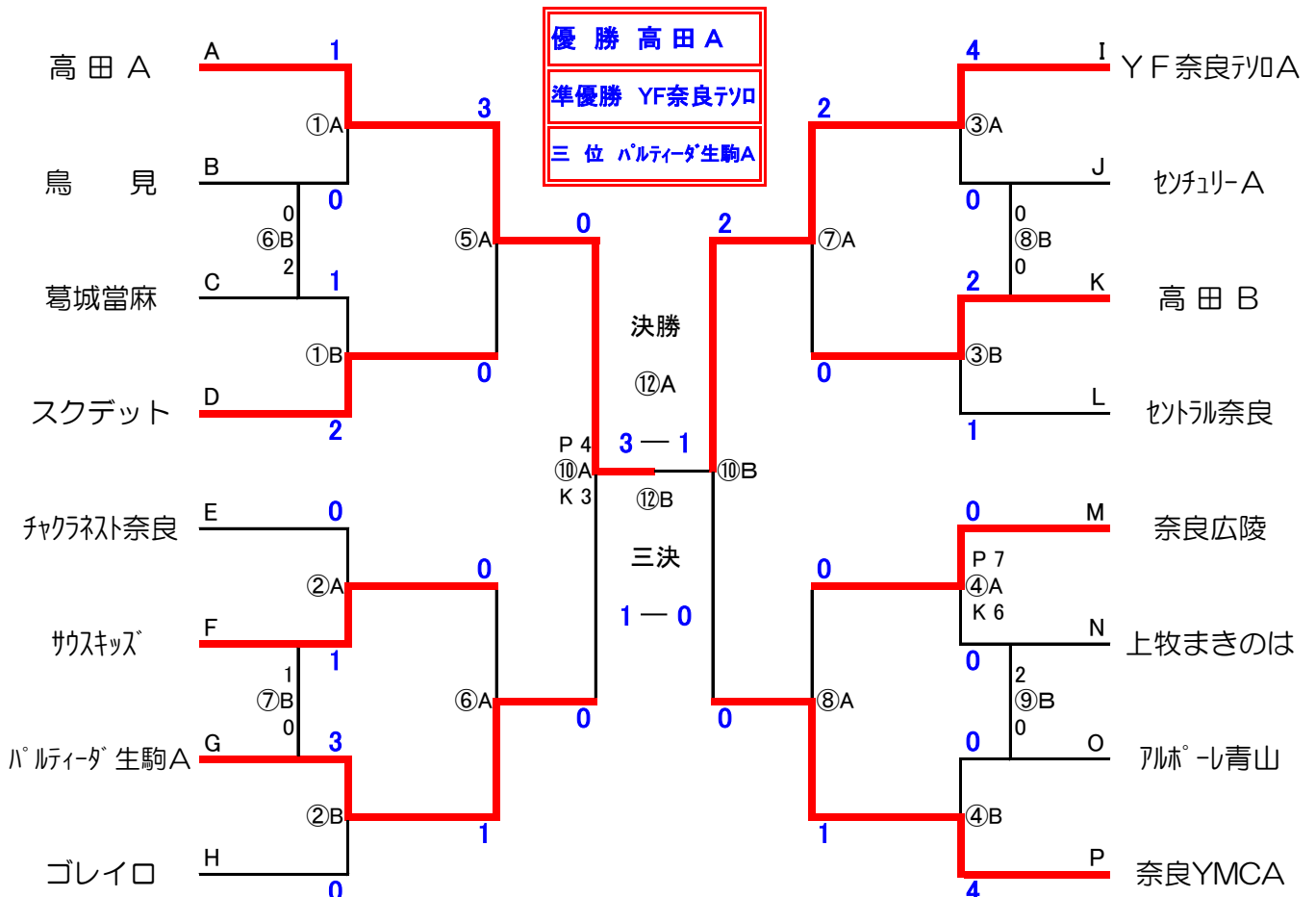
【第2日目 結果】

	時間	五條上野公園グラウンド Aコート			五條上野公園グラウンド Bコート				
		対	戦	審判	対	戦	審判		
1	9:00	高田 A	1 - 0	鳥見	本部	葛城當麻	1 - 2	スクデット	本部
2	9:35	チャクラネスト奈良	0 - 1	サウスキッズ	本部	パルティータ生駒A	3 - 0	ゴレイロ	本部
3	10:10	YF奈良テゾロA	4 - 0	センチュリーA	本部	高田 B	2 - 1	セントラル奈良	本部
4	10:45	奈良広陵	0 - 0 7 PK 6	上牧まきのは	本部	アルホーレ青山	0 - 4	奈良YMCA	本部
5	11:20	高田 A	3 - 0	スクデット	本部	フレンドリー	—		
6	11:55	サウスキッズ	0 - 1	パルティータ生駒A	本部	鳥見	0 - 2	葛城當麻	⑦B
7	12:30	YF奈良テゾロA	2 - 0	高田 B	本部	チャクラネスト奈良	1 - 0	ゴレイロ	⑥B
8	13:05	奈良広陵	0 - 1	奈良YMCA	本部	センチュリーA	0 - 0	セントラル奈良	⑨B
9	13:40	フレンドリー	—			上牧まきのは	2 - 0	アルホーレ青山	⑧B
10	14:15	高田 A	0 - 0 4 PK 3	パルティータ生駒A	本部	YF奈良テゾロA	2 - 0	奈良YMCA	本部
11	14:50	フレンドリー	—			フレンドリー	—		
12	15:25	高田 A	3 - 1	YF奈良テゾロA	本部	パルティータ生駒A	1 - 0	奈良YMCA	本部

注) 1~4試合までの主審は本部、副審は1試合目は3試合目のチームから各1名、以降2→4、3→1、4→2で行う。
又、フレンドリーの審判については両チームで⑥B→⑦B、⑦B→⑥B、⑧B→⑨B、⑨B→⑧Bで行う。

決勝トーナメント

試合会場 五條上野公園グラウンド



アスカカップ 第13回 奈良県少年サッカー5年生大会

【第1日目】

平成27年6月6日(土)

五條上野公園

Aブロック	ジュエルズA	高田 A	真弓 A	辰 市	生 駒	勝点	得失	順位
ジュエルズA		● 0 - 2	○ 2 - 0	△ 1 - 1	● 1 - 2	4	-1	4
高田 A	○ 2 - 0		○ 5 - 0	○ 6 - 0	○ 3 - 0	12	16	1
真弓 A	● 0 - 2	● 0 - 5		○ 3 - 2	○ 3 - 0	6	-3	2
辰 市	△ 1 - 1	● 0 - 6	● 2 - 3		● 0 - 1	1	-8	5
生 駒	○ 2 - 1	● 0 - 3	● 0 - 3	○ 1 - 0		6	-4	3

フットボールセンター

Bブロック	鳥 見	奈 良	富 雄	志都美旭ヶ丘	勝点	得失	順位
鳥 見		○ 5 - 0	△ 0 - 0	○ 10 - 0	7	15	1
奈 良	● 0 - 5		△ 1 - 1	○ 6 - 0	4	1	3
富 雄	△ 0 - 0	△ 1 - 1		○ 4 - 0	5	4	2
志都美旭ヶ丘	● 0 - 10	● 0 - 6	● 0 - 4		0	-20	4

フットボールセンター

Cブロック	RIKKEN	D.S.Shiki	葛城當麻	真弓 B	勝点	得失	順位
RIKKEN		● 0 - 1	● 1 - 2	○ 3 - 1	3	0	3
D.S.Shiki	○ 1 - 0		● 0 - 1	○ 2 - 1	6	1	2
葛城當麻	○ 2 - 1	○ 1 - 0		○ 3 - 0	9	5	1
真弓 B	● 1 - 3	● 1 - 2	● 0 - 3		0	-6	4

御所市民運動公園

Dブロック	イトラダ	御 所	八 木	スクデット	ルゾエテ桜井	勝点	得失	順位
イトラダ		○ 5 - 0	○ 1 - 0	● 0 - 2	△ 0 - 0	7	4	2
御 所	● 0 - 5		● 0 - 2	● 1 - 2	△ 0 - 0	1	-8	5
八 木	● 0 - 1	○ 2 - 0		● 0 - 1	△ 1 - 1	4	0	3
スクデット	○ 2 - 0	○ 2 - 1	○ 1 - 0		○ 3 - 0	12	7	1
ルゾエテ桜井	△ 0 - 0	△ 0 - 0	△ 1 - 1	● 0 - 3		3	-3	4

高取健民

Eブロック	安 倍	高 市	ジュエルズB	セチリ-B	チャクネスト奈良	勝点	得失	順位
安 倍		○ 1 - 0	○ 5 - 0	● 0 - 1	● 0 - 2	6	3	3
高 市	● 0 - 1		○ 4 - 0	○ 5 - 0	● 0 - 4	6	4	2
ジュエルズB	● 0 - 5	● 0 - 4		△ 1 - 1	● 0 - 6	1	-15	5
セチリ-B	○ 1 - 0	● 0 - 5	△ 1 - 1		● 0 - 6	4	-10	4
チャクネスト奈良	○ 2 - 0	○ 4 - 0	○ 6 - 0	○ 6 - 0		12	18	1

新庄新町運動公園

Fブロック	朱 雀	葛城新庄	高田 C	サスキッ	下 田	勝点	得失	順位
朱 雀		● 1 - 3	● 0 - 4	● 1 - 5	● 0 - 3	0	-13	5
葛城新庄	○ 3 - 1		△ 1 - 1	● 0 - 1	△ 1 - 1	5	1	3
高田 C	○ 4 - 0	△ 1 - 1		● 0 - 1	● 1 - 2	4	2	4
サスキッ	○ 5 - 1	○ 1 - 0	○ 1 - 0		△ 1 - 1	10	6	1
下 田	○ 3 - 0	△ 1 - 1	○ 2 - 1	△ 1 - 1		8	4	2

新庄新町運動公園

Gブロック	奈良伏見	パルティダ 生駒A	YF奈良FCB	真美ヶ丘	大淀北野	勝点	得失	順位
奈良伏見		● 0 - 3	○ 2 - 1	○ 3 - 2	○ 7 - 0	9	6	2
パルティダ 生駒A	○ 3 - 0		○ 4 - 0	○ 7 - 1	○ 15 - 0	12	28	1
YF奈良FCB	● 1 - 2	● 0 - 4		○ 2 - 1	○ 10 - 0	6	6	3
真美ヶ丘	● 2 - 3	● 1 - 7	● 1 - 2		○ 9 - 0	3	1	4
大淀北野	● 0 - 7	● 0 - 15	● 0 - 10	● 0 - 9		0	-41	5

フットボールセンター

Hブロック	ボルベニル	ゴレイロ	香久山	郡山 B	勝点	得失	順位
ボルベニル		● 0 - 1	○ 11 - 0	○ 4 - 0	6	14	2
ゴレイロ	○ 1 - 0		○ 7 - 0	○ 5 - 0	9	13	1
香久山	● 0 - 11	● 0 - 7		● 1 - 11	0	-28	4
郡山 B	● 0 - 4	● 0 - 5	○ 11 - 1		3	1	3

生駒北スポーツセンター

Iブロック	斑鳩 A	YF奈良FC A	天理	あやめ池		勝点	得失	順位
斑鳩 A		● 0 - 2	● 1 - 3	○ 9 - 0		3	5	3
YF奈良FC A	○ 2 - 0		○ 8 - 0	○ 11 - 0		9	21	1
天理	○ 3 - 1	● 0 - 8		○ 4 - 0		6	-2	2
あやめ池	● 0 - 9	● 0 - 11	● 0 - 4			0	-24	4

宇陀市総合

Jブロック	王寺	奈良東和	グレイズ三笠	セチリ-A	マスガ	勝点	得失	順位
王寺		● 1 - 2	△ 2 - 2	● 0 - 3	○ 6 - 0	4	2	4
奈良東和	○ 2 - 1		○ 2 - 1	● 0 - 1	○ 5 - 0	9	6	2
グレイズ三笠	△ 2 - 2	● 1 - 2		● 0 - 2	○ 6 - 0	4	3	3
セチリ-A	○ 3 - 0	○ 1 - 0	○ 2 - 0		○ 2 - 0	12	8	1
マスガ	● 0 - 6	● 0 - 5	● 0 - 6	● 0 - 2		0	-19	5

生駒北スポーツセンター

Kブロック	パルティダ 生駒B	俵口ファルツ	都南東市	高田 B		勝点	得失	順位
パルティダ 生駒B		● 0 - 1	○ 1 - 0	● 0 - 3		3	-3	3
俵口ファルツ	○ 1 - 0		● 1 - 2	● 0 - 1		3	-1	2
都南東市	● 0 - 1	○ 2 - 1		● 0 - 6		3	-6	4
高田 B	○ 3 - 0	○ 1 - 0	○ 6 - 0			9	10	1

高取健民

Lブロック	郡山 A	ルステルツァ	奈良クラブ	セトリ奈良	明治	勝点	得失	順位
郡山 A		● 2 - 3	○ 5 - 0	△ 0 - 0	○ 4 - 0	7	8	2
ルステルツァ	○ 3 - 2		● 0 - 1	△ 0 - 0	○ 4 - 0	7	4	3
奈良クラブ	● 0 - 5	○ 1 - 0		● 0 - 1	△ 0 - 0	4	-5	4
セトリ奈良	△ 0 - 0	△ 0 - 0	○ 1 - 0		○ 6 - 0	8	7	1
明治	● 0 - 4	● 0 - 4	△ 0 - 0	● 0 - 6		1	-14	5

生駒北スポーツセンター

Mブロック	奈良広陵	吉野	前栽	イコリニヤ		勝点	得失	順位
奈良広陵		○ 7 - 0	○ 7 - 0	○ 5 - 0		9	19	1
吉野	● 0 - 7		● 1 - 5	● 0 - 7		0	-18	4
前栽	● 0 - 7	○ 5 - 1		● 1 - 2		3	-4	3
イコリニヤ	● 0 - 5	○ 7 - 0	○ 2 - 1			6	3	2

宇陀市総合

Nブロック	矢田コンドル	上牧まきのは	SANTO	斑鳩 B	平群	勝点	得失	順位
矢田コンドル		● 0 - 8	○ 5 - 1	○ 3 - 0	● 0 - 1	6	-2	3
上牧まきのは	○ 8 - 0		○ 8 - 0	○ 5 - 0	○ 7 - 0	12	28	1
SANTO	● 1 - 5	● 0 - 8		● 1 - 3	● 0 - 3	0	-17	5
斑鳩 B	● 0 - 3	● 0 - 5	○ 3 - 1		● 0 - 1	3	-7	4
平群	○ 1 - 0	● 0 - 7	○ 3 - 0	○ 1 - 0		9	-2	2

五條上野公園

Oブロック	二階堂	アパガス生駒	アルポレ青山	五位堂	五條	勝点	得失	順位
二階堂		● 0 - 1	● 0 - 4	● 0 - 2	● 0 - 6	0	-13	5
アパガス生駒	○ 1 - 0		● 0 - 2	△ 0 - 0	● 0 - 3	4	-4	4
アルポレ青山	○ 4 - 0	○ 2 - 0		○ 3 - 1	○ 3 - 2	12	9	1
五位堂	○ 2 - 0	△ 0 - 0	● 1 - 3		● 1 - 3	4	-2	3
五條	○ 6 - 0	○ 3 - 0	● 2 - 3	○ 3 - 1		9	10	2

御所市民運動公園

Pブロック	六条	奈良YMCA	桜ヶ丘	天理南	奈良セリツ	勝点	得失	順位
六条		● 0 - 5	● 1 - 5	○ 2 - 0	○ 4 - 0	6	-3	3
奈良YMCA	○ 5 - 0		○ 1 - 0	○ 2 - 0	○ 13 - 0	12	21	1
桜ヶ丘	○ 5 - 1	● 0 - 1		○ 1 - 0	○ 12 - 0	9	16	2
天理南	● 0 - 2	● 0 - 2	● 0 - 1		○ 4 - 0	3	-1	4
奈良セリツ	● 0 - 4	● 0 - 13	● 0 - 12	● 0 - 4		0	-33	5