

かんぽカップ 第3回 奈良県少年サッカー4年生大会

平成27年10月25日(日)

【第2日目】

	時間	五條上野公園グラウンド Aコート				五條上野公園グラウンド Bコート			
		対戦		審判	対戦		審判		
1	9:30	サウスキッズ	3 — 0	王寺	本部	ハルティータ生駒	1 — 1 12 PK 11	高田 C	本部
2	10:05	アスぺガス生駒	0 — 5	高田 A	本部	奈良YMCA(B)	0 — 5	センチュリーA	本部
3	10:40	ジュエルズ	0 — 0 4 PK 3	エスコリーニャ	本部	桜ヶ丘	1 — 1 3 PK 1	セントラル奈良	本部
4	11:15	真弓	0 — 4	郡山	本部	エントラーダ	0 — 7	YF奈良テロA	本部
5	11:50	サウスキッズ	1 — 0	ハルティータ生駒	本部	フレンドリー	—		当該チーム
6	12:25	高田 A	3 — 0	センチュリーA	本部	王寺	0 — 5	高田 C	⑦B
7	13:00	ジュエルズ	4 — 1	桜ヶ丘	本部	アスぺガス生駒	3 — 0	奈良YMCA(B)	⑥B
8	13:35	郡山	1 — 1 3 PK 1	YF奈良テロA	本部	エスコリーニャ	3 — 3	セントラル奈良	⑨B
9	14:10	フレンドリー	—		当該チーム	真弓	0 — 5	エントラーダ	⑧B
10	14:45	サウスキッズ	0 — 4	高田 A	本部	ジュエルズ	2 — 1	郡山	本部
11	15:20	フレンドリー	—		当該チーム	フレンドリー	—		当該チーム
12	15:55	高田 A	3 — 1	ジュエルズ	本部	サウスキッズ	2 — 0	郡山	本部

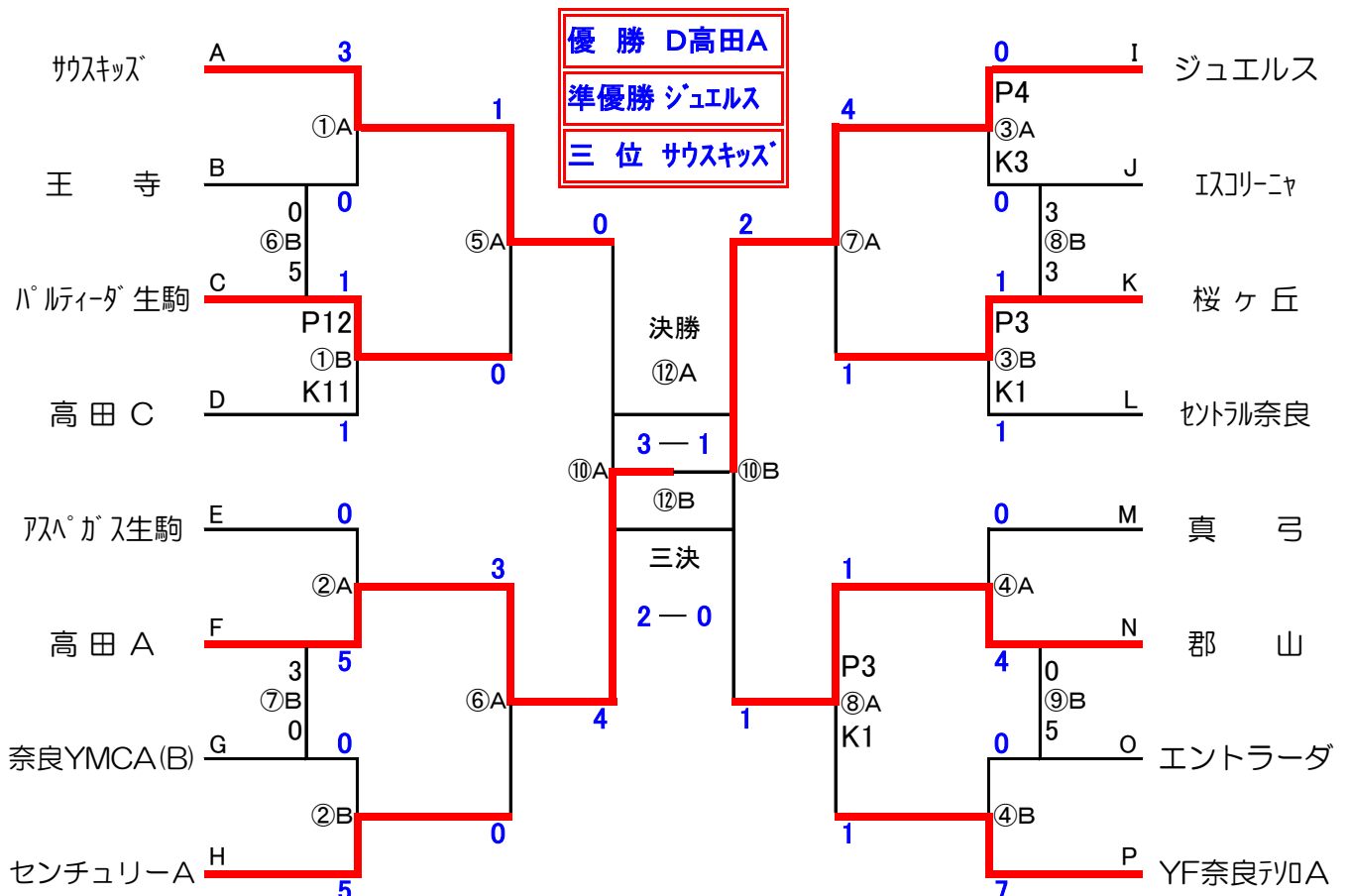
決勝トーナメントの審判は4人制で行います。

注) 1~4試合までの主審は本部、副審は1試合目は3試合目のチームから各1名、以降2→4、3→1、4→2で行う。

又、フレンドリーの審判については両チーム(2人制)で⑥B→⑦B、⑦B→⑥B、⑧B→⑨B、⑨B→⑧Bで行う。

決勝トーナメント

試合会場 五條上野公園グラウンド



かんぽカップ 第3回 奈良県少年サッカー4年生大会

【第1日目 試合結果】 平成27年10月24日(土)

新庄新町運動公園グラウンドA

Aブロック	矢田コトル	葛城新庄	葛城當麻	サスキズ	ルステレージャ	勝点	得失	順位
矢田コトル		● 0 - 4	● 1 - 3	● 0 - 3	● 0 - 2	0	-11	5
葛城新庄	○ 4 - 0		○ 1 - 0	● 1 - 8	○ 4 - 0	9	2	2
葛城當麻	○ 3 - 1	● 0 - 1		△ 1 - 1	○ 2 - 0	7	3	3
サスキズ	○ 3 - 0	○ 8 - 1	△ 1 - 1		○ 8 - 0	10	18	1
ルステレージャ	○ 2 - 0	● 0 - 4	● 0 - 2	● 0 - 8		3	-12	4

フットボールセンターA

Bブロック	王 寺	D.S.Shiki	安 倍	陵 西	SANTO	勝点	得失	順位
王 寺		○ 2 - 1	○ 4 - 2	○ 4 - 1	○ 5 - 0	12	11	1
D.S.Shiki	● 1 - 2		● 0 - 1	○ 3 - 0	○ 6 - 0	6	7	2
安 倍	● 2 - 4	○ 1 - 0		● 0 - 3	○ 9 - 0	6	5	4
陵 西	● 1 - 4	● 0 - 3	○ 3 - 0		○ 8 - 0	6	5	3
SANTO	● 0 - 5	● 0 - 6	● 0 - 9	● 0 - 8		0	-28	5

高取健民グラウンド

Cブロック	平 群	奈良広陵	パルティダ生駒	チャクラスト	勝点	得失	順位
平 群		● 0 - 1	● 1 - 9	● 0 - 4	0	-13	4
奈良広陵	○ 1 - 0		● 1 - 4	○ 2 - 1	6	-1	2
パルティダ生駒	○ 9 - 1	○ 4 - 1		○ 3 - 1	9	13	1
チャクラスト	○ 4 - 0	● 1 - 2	● 1 - 3		3	1	3

高取健民グラウンド

Dブロック	高田 C	天 理	マスガ	香久山	勝点	得失	順位
高田 C		○ 2 - 0	○ 5 - 0	○ 11 - 0	9	18	1
天 理	● 0 - 2		○ 7 - 0	○ 12 - 0	6	17	2
マスガ	● 0 - 5	● 0 - 7		○ 3 - 2	3	-11	3
香久山	● 0 - 11	● 0 - 12	● 2 - 3		0	-24	4

五條上野公園グラウンドA

Eブロック	大淀北野	アパガ生駒	真美ヶ丘	朱 雀	下 田	勝点	得失	順位
大淀北野		● 0 - 3	○ 6 - 2	○ 2 - 0	● 0 - 1	6	2	3
アパガ生駒	○ 3 - 0		○ 3 - 1	○ 11 - 0	○ 1 - 0	12	17	1
真美ヶ丘	● 2 - 6	● 1 - 3		○ 2 - 0	● 1 - 2	3	-5	4
朱 雀	● 0 - 2	● 0 - 11	● 0 - 2		● 0 - 3	0	-18	5
下 田	○ 1 - 0	● 0 - 1	○ 2 - 1	○ 3 - 0		9	4	2

桜井芝運動公園グラウンド

Fブロック	奈良クラブ	高田 A	スクデットA	奈良YMCA(A)	勝点	得失	順位
奈良クラブ		● 0 - 1	● 0 - 3	● 1 - 8	0	-11	4
高田 A	○ 1 - 0		○ 2 - 0	○ 1 - 0	9	4	1
スクデットA	○ 3 - 0	● 0 - 2		● 0 - 1	3	0	3
奈良YMCA(A)	○ 8 - 1	● 0 - 1	○ 1 - 0		6	7	2

フットボールセンターB

Gブロック	御 所	ゴレイロ	奈良YMCA(B)	奈良ゆづ	ポルベニルB	勝点	得失	順位
御 所		○ 1 - 0	● 1 - 2	○ 5 - 0	○ 3 - 1	9	7	2
ゴレイロ	● 0 - 1		△ 1 - 1	△ 0 - 0	○ 2 - 0	5	1	3
奈良YMCA(B)	○ 2 - 1	△ 1 - 1		○ 6 - 0	○ 3 - 0	10	10	1
奈良ゆづ	● 0 - 5	△ 0 - 0	● 0 - 6		● 0 - 1	1	-12	5
ポルベニルB	● 1 - 3	● 0 - 2	● 0 - 3	○ 1 - 0		3	-6	4

五條上野公園グラウンドC

Hブロック	センチュリーA	天理南	上牧まきのは	富 雄	勝点	得失	順位
センチュリーA		○ 1 - 0	○ 5 - 0	△ 0 - 0	7	6	1
天理南	● 0 - 1		○ 3 - 2	● 1 - 3	3	-2	3
上牧まきのは	● 0 - 5	● 2 - 3		△ 0 - 0	1	-6	4
富 雄	△ 0 - 0	○ 3 - 1	△ 0 - 0		5	2	2

高取健民グラウンド

Iブロック	富雄第三	高市	ジュエルズ	ポルベニルA	勝点	得失	順位
富雄第三		● 0 - 6	● 0 - 14	● 0 - 11	0	-31	4
高市	○ 6 - 0		● 0 - 7	● 0 - 2	3	-3	3
ジュエルズ	○ 14 - 0	○ 7 - 0		○ 1 - 0	9	22	1
ポルベニルA	○ 11 - 0	○ 2 - 0	● 0 - 1		6	12	2

生駒北スポーツセンター

Jブロック	イソリニヤ	グミゴ三笠	奈良伏見	吉野	勝点	得失	順位
イソリニヤ		○ 6 - 1	○ 12 - 1	○ 8 - 1	9	23	1
グミゴ三笠	● 1 - 6		○ 7 - 0	● 0 - 2	3	0	3
奈良伏見	● 1 - 12	● 0 - 7		● 1 - 2	0	-19	4
吉野	● 1 - 8	○ 2 - 0	○ 2 - 1		6	-4	2

五條上野公園グラウンドB

Kブロック	三和鎌田	五條	桜ヶ丘	アホー青山	勝点	得失	順位
三和鎌田		○ 3 - 1	● 0 - 9	● 1 - 5	3	-11	3
五條	● 1 - 3		● 0 - 4	● 2 - 5	0	-9	4
桜ヶ丘	○ 9 - 0	○ 4 - 0		○ 5 - 0	9	18	1
アホー青山	○ 5 - 1	○ 5 - 2	● 0 - 5		6	2	2

新庄新町運動公園グラウンドB

Lブロック	セトヲ奈良	スクデットB	八木	明治	斑鳩	勝点	得失	順位
セトヲ奈良		○ 4 - 0	○ 5 - 0	○ 2 - 0	△ 0 - 0	10	11	1
スクデットB	● 0 - 4		● 0 - 1	● 0 - 8	● 0 - 2	0	-15	5
八木	● 0 - 5	○ 1 - 0		● 0 - 5	● 0 - 2	3	-11	4
明治	● 0 - 2	○ 8 - 0	○ 5 - 0		○ 3 - 0	9	14	2
斑鳩	△ 0 - 0	○ 2 - 0	○ 2 - 0	● 0 - 3		7	1	3

桜井芝運動公園グラウンド

Mブロック	真弓	カズエツ桜井A	センチュリーB	高田B	勝点	得失	順位
真弓		△ 0 - 0	○ 8 - 0	○ 2 - 0	7	10	1
カズエツ桜井A	△ 0 - 0		○ 3 - 0	○ 3 - 1	7	5	2
センチュリーB	● 0 - 8	● 0 - 3		● 0 - 5	0	-16	4
高田B	● 0 - 2	● 1 - 3	○ 5 - 0		3	1	3

生駒北スポーツセンター

Nブロック	郡山	六条	YF奈良リョB	奈良東和	勝点	得失	順位
郡山		○ 5 - 1	○ 4 - 1	○ 5 - 1	9	11	1
六条	● 1 - 5		● 2 - 7	○ 5 - 0	3	-4	3
YF奈良リョB	● 1 - 4	○ 7 - 2		○ 4 - 0	6	6	2
奈良東和	● 1 - 5	● 0 - 5	● 0 - 4		0	-13	4

生駒北スポーツセンター

Oブロック	エントラータ	俵ロアルツ	鳥見	奈良	勝点	得失	順位
エントラータ		△ 0 - 0	○ 7 - 0	○ 3 - 0	7	10	1
俵ロアルツ	△ 0 - 0		△ 1 - 1	● 0 - 2	2	-2	3
鳥見	● 0 - 7	△ 1 - 1		● 0 - 4	1	-11	4
奈良	● 0 - 3	○ 2 - 0	○ 4 - 0		6	3	2

桜井芝運動公園グラウンド

Pブロック	前栽	RIKKEN	YF奈良リョA	カズエツ桜井B	勝点	得失	順位
前栽		● 0 - 3	● 0 - 11	● 1 - 3	0	-16	4
RIKKEN	○ 3 - 0		● 0 - 10	○ 2 - 1	6	-6	2
YF奈良リョA	○ 11 - 0	○ 10 - 0		○ 8 - 0	9	29	1
カズエツ桜井B	○ 3 - 1	● 1 - 2	● 0 - 8		3	-7	3

*各ブロック1位チームのみ決勝トーナメントに進出できる