

第4回 奈良県少年サッカー4年生大会

平成28年10月23日(日)

【第2日目】

	時間	新庄新町運動公園グラウンド Aコート			新庄新町運動公園グラウンド Bコート				
		対	戦	審判	対	戦	審判		
1	9:30	ディアブロッサ高田A	2 - 1	奈良YMCA(A)	本部	斑鳩	2 - 0	ディアブロッサ高田B	本部
2	10:05	パルティータ生駒	3 - 1	桜ヶ丘	本部	ディアブロッサ高田C	0 - 0 2 PK 0	チャクラネスト奈良	本部
3	10:40	ジュエルズ	0 - 2	YF奈良テソOA	本部	吉野	3 - 0	生駒	本部
4	11:15	葛城當麻	2 - 1	俵口ファルコン	本部	ホルベニルA	9 - 0	安倍	本部
5	11:50	ディアブロッサ高田A	2 - 0	斑鳩	本部	フレンドリー	—		当該チーム
6	12:25	パルティータ生駒	0 - 0 2 PK 3	ディアブロッサ高田C	本部	奈良YMCA(A)	8 - 0	ディアブロッサ高田B	⑦B
7	13:00	YF奈良テソOA	3 - 0	吉野	本部	桜ヶ丘	1 - 0	チャクラネスト奈良	⑥B
8	13:35	葛城當麻	2 - 2 3 PK 1	ホルベニルA	本部	ジュエルズ	0 - 0	生駒	⑨B
9	14:10	フレンドリー	—		当該チーム	俵口ファルコン	1 - 2	安倍	⑧B
10	14:45	ディアブロッサ高田A	2 - 0	ディアブロッサ高田C	本部	YF奈良テソOA	3 - 0	葛城當麻	本部
11	15:20	フレンドリー	—		当該チーム	フレンドリー	—		当該チーム
12	15:55	ディアブロッサ高田A	1 - 0	YF奈良テソOA	本部	ディアブロッサ高田C	3 - 0	葛城當麻	本部

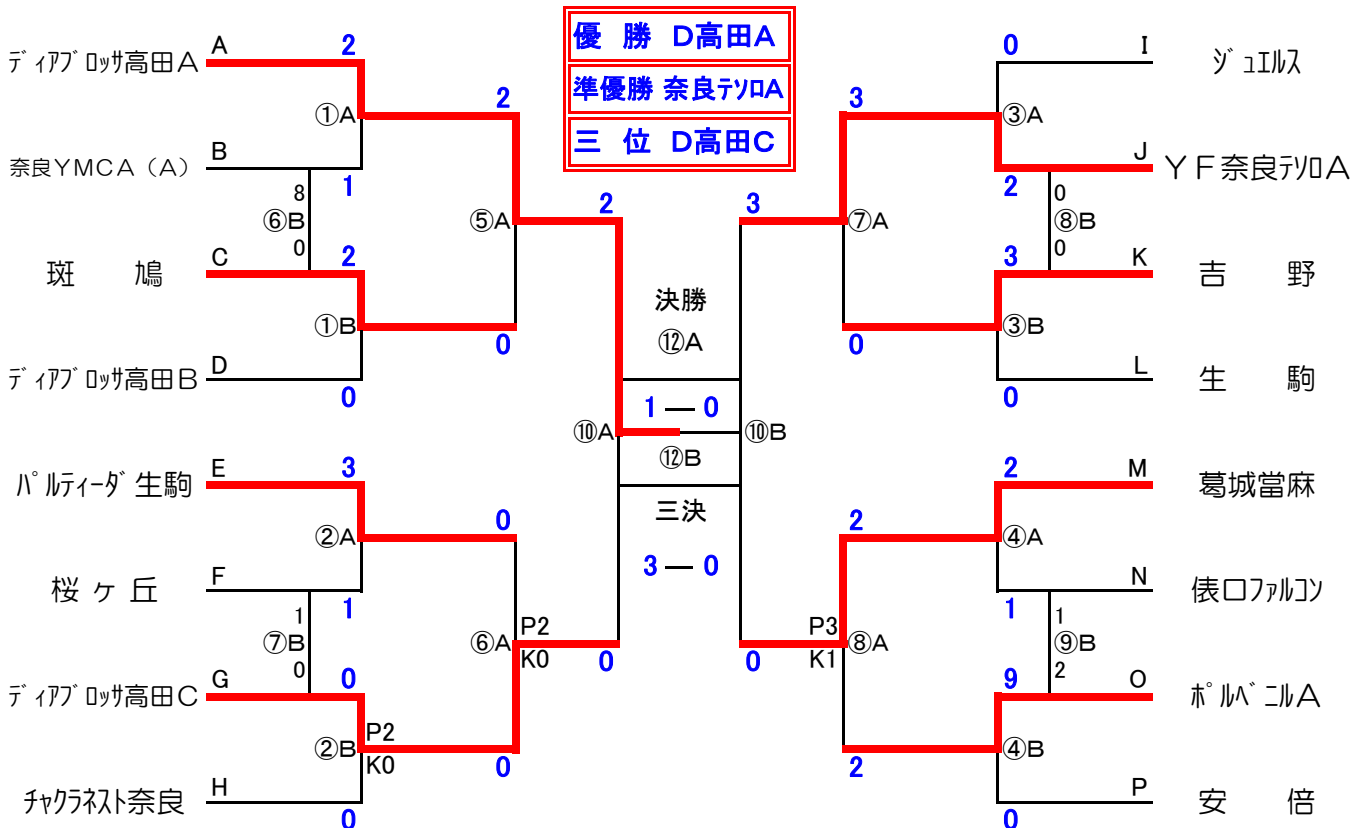
決勝トーナメントの審判は4人制で行います。

注) 1~4試合までの主審は本部、副審は1試合目は3試合目のチームから各1名、以降2→4、3→1、4→2で行う。

又、フレンドリーの審判については両チーム(2人制)で⑥B→⑦B、⑦B→⑥B、⑧B→⑨B、⑨B→⑧Bで行う。

決勝トーナメント

試合会場 新庄新町運動公園グラウンド



第4回 奈良県少年サッカー4年生大会

【第1日目 試合結果】 平成28年10月22日(土)

五條阿田峯公園グラウンド

Aブロック	上牧まきのは	フジエフ桜井	ディアポロサ高田A	奈良クラブ	勝点	得失	順位
上牧まきのは		○ 3 - 0	● 1 - 4	○ 1 - 0	6	1	2
フジエフ桜井	● 0 - 3		● 0 - 4	● 0 - 1	0	-8	4
ディアポロサ高田A	○ 4 - 1	○ 4 - 0		○ 6 - 0	9	13	1
奈良クラブ	● 0 - 1	○ 1 - 0	● 0 - 6		3	-6	3

フットボールセンター

Bブロック	奈良伏見	奈良YMCA(A)	鳥見	つちり-A	明治	勝点	得失	順位
奈良伏見		● 0 - 5	○ 4 - 0	● 1 - 8	△ 0 - 0	4	-8	3
奈良YMCA(A)	○ 5 - 0		○ 8 - 0	△ 1 - 1	○ 7 - 0	10	20	1
鳥見	● 0 - 4	● 0 - 8		● 0 - 4	● 1 - 4	0	-19	5
つちり-A	○ 8 - 1	△ 1 - 1	○ 4 - 0		○ 4 - 0	10	15	2
明治	△ 0 - 0	● 0 - 7	○ 4 - 1	● 0 - 4		4	-8	4

フットボールセンター

Cブロック	斑鳩	天理南	グレース三笠	御所	勝点	得失	順位
斑鳩		○ 1 - 0	○ 1 - 0	○ 5 - 0	9	7	1
天理南	● 0 - 1		○ 4 - 1	○ 3 - 2	6	3	2
グレース三笠	● 0 - 1	● 1 - 4		○ 3 - 0	3	-1	3
御所	● 0 - 5	● 2 - 3	● 0 - 3		0	-9	4

宇陀市総合グラウンド

Dブロック	ディアポロサ高田B	富雄第三	朱雀	RIKKEN	勝点	得失	順位
ディアポロサ高田B		○ 4 - 1	○ 10 - 0	○ 5 - 0	9	18	1
富雄第三	● 1 - 4		○ 3 - 0	△ 0 - 0	4	0	2
朱雀	● 0 - 10	● 0 - 3		△ 0 - 0	1	-13	4
RIKKEN	● 0 - 5	△ 0 - 0	△ 0 - 0		2	-5	3

新庄新町運動公園グラウンド

Eブロック	王寺	アルビオン青山	ハルティンガ生駒	八木	勝点	得失	順位
王寺		○ 4 - 0	● 0 - 9	△ 1 - 1	4	-5	2
アルビオン青山	● 0 - 4		● 0 - 7	○ 2 - 0	3	-9	3
ハルティンガ生駒	○ 9 - 0	○ 7 - 0		○ 10 - 0	9	26	1
八木	△ 1 - 1	● 0 - 2	● 0 - 10		1	-12	4

HOS生駒北スポーツセンター

Fブロック	真弓	高市	桜ヶ丘	つちり-B	勝点	得失	順位
真弓		● 0 - 2	● 0 - 9	○ 3 - 1	3	-9	3
高市	○ 2 - 0		● 1 - 3	○ 4 - 0	6	4	2
桜ヶ丘	○ 9 - 0	○ 3 - 1		○ 10 - 0	9	21	1
つちり-B	● 1 - 3	● 0 - 4	● 0 - 10		0	-16	4

宇陀市総合グラウンド

Gブロック	矢田ツドル	奈良東和	ゴレイロA	ディアポロサ高田C	勝点	得失	順位
矢田ツドル		○ 1 - 0	● 0 - 2	● 0 - 3	3	-4	3
奈良東和	● 0 - 1		● 0 - 7	● 0 - 6	0	-14	4
ゴレイロA	○ 2 - 0	○ 7 - 0		△ 0 - 0	7	9	2
ディアポロサ高田C	○ 3 - 0	○ 6 - 0	△ 0 - 0		7	9	1

新庄新町運動公園グラウンド

Hブロック	チャラネオ奈良	葛城新庄	奈良YMCA(B)	ゴレイロB	勝点	得失	順位
チャラネオ奈良		○ 7 - 0	○ 1 - 0	○ 6 - 0	9	14	1
葛城新庄	● 0 - 7		● 0 - 5	● 0 - 1	0	-13	4
奈良YMCA(B)	● 0 - 1	○ 5 - 0		○ 5 - 0	6	9	2
ゴレイロB	● 0 - 6	○ 1 - 0	● 0 - 5		3	-10	3

平群総合グラウンド

Iブロック	ジュエル	サスキズ	アスガ生駒	富雄	勝点	得失	順位
ジュエル		○ 5 - 0	○ 2 - 0	○ 1 - 0	9	8	1
サスキズ	● 0 - 5		● 0 - 4	● 0 - 5	0	-14	4
アスガ生駒	● 0 - 2	○ 4 - 0		● 0 - 1	3	1	3
富雄	● 0 - 1	○ 5 - 0	○ 1 - 0		6	5	2

HOS生駒北スポ-センター

Jブロック	YF奈良FC A	スケット	YF奈良FC B	郡山	勝点	得失	順位
YF奈良FC A		○ 2 - 0	○ 4 - 0	○ 1 - 0	9	7	1
スケット	● 0 - 2		○ 1 - 0	● 1 - 3	3	-3	3
YF奈良FC B	● 0 - 4	● 0 - 1		● 0 - 3	0	-8	4
郡山	● 0 - 1	○ 3 - 1	○ 3 - 0		6	4	2

五條阿田峯公園グラウンド

Kブロック	エスリーニヤ	五條	吉野	志都美旭ヶ丘	勝点	得失	順位
エスリーニヤ		△ 0 - 0	● 0 - 3	○ 2 - 0	4	-1	3
五條	△ 0 - 0		● 0 - 1	○ 5 - 0	4	4	2
吉野	○ 3 - 0	○ 1 - 0		○ 3 - 0	9	7	1
志都美旭ヶ丘	● 0 - 2	● 0 - 5	● 0 - 3		0	-10	4

五條阿田峯公園グラウンド

Lブロック	奈良セリツ	リスレージャ	生駒	ポルバニルB	勝点	得失	順位
奈良セリツ		● 0 - 5	● 0 - 4	● 0 - 3	0	-12	4
リスレージャ	○ 5 - 0		● 0 - 2	● 0 - 1	3	2	3
生駒	○ 4 - 0	○ 2 - 0		△ 0 - 0	7	6	1
ポルバニルB	○ 3 - 0	○ 1 - 0	△ 0 - 0		7	4	2

新庄新町運動公園グラウンド

Mブロック	香久山	天理	葛城當麻	マスガ	勝点	得失	順位
香久山		● 0 - 18	● 0 - 19	● 0 - 7	0	-44	4
天理	○ 18 - 0		● 2 - 4	○ 3 - 0	6	19	2
葛城當麻	○ 19 - 0	○ 4 - 2		○ 1 - 0	9	22	1
マスガ	○ 7 - 0	● 0 - 3	● 0 - 1		3	3	3

HOS生駒北スポ-センター

Nブロック	真美ヶ丘	俵口アルコ	三和鎌田	奈良	勝点	得失	順位
真美ヶ丘		● 0 - 7	△ 1 - 1	● 0 - 5	1	-12	3
俵口アルコ	○ 7 - 0		○ 15 - 0	○ 1 - 0	9	23	1
三和鎌田	△ 1 - 1	● 0 - 15		● 0 - 1	1	-16	4
奈良	○ 5 - 0	● 0 - 1	○ 1 - 0		6	5	2

平群総合グラウンド

Oブロック	クリアール	平群	ポルバニルA	セトリ奈良	勝点	得失	順位
クリアール		○ 1 - 0	● 0 - 4	● 0 - 1	3	-4	4
平群	● 0 - 1		● 0 - 4	○ 3 - 0	3	-2	2
ポルバニルA	○ 4 - 0	○ 4 - 0		○ 1 - 0	9	9	1
セトリ奈良	○ 1 - 0	● 0 - 3	● 0 - 1		3	-3	3

宇陀市総合グラウンド

Pブロック	D. S. Shiki	六条	安倍	下田	勝点	得失	順位
D. S. Shiki		● 0 - 1	● 1 - 4	● 0 - 3	0	-7	4
六条	○ 1 - 0		● 1 - 3	● 0 - 2	3	-3	3
安倍	○ 4 - 1	○ 3 - 1		△ 1 - 1	7	5	1
下田	○ 3 - 0	○ 2 - 0	△ 1 - 1		7	5	2

*各ブロック1位チームは決勝トーナメントに進出

*各ブロック2位チームはフレンドリーリーグに進出