

# アスカカップ 第14回 奈良県少年サッカー5年生大会

## 【第2日目】

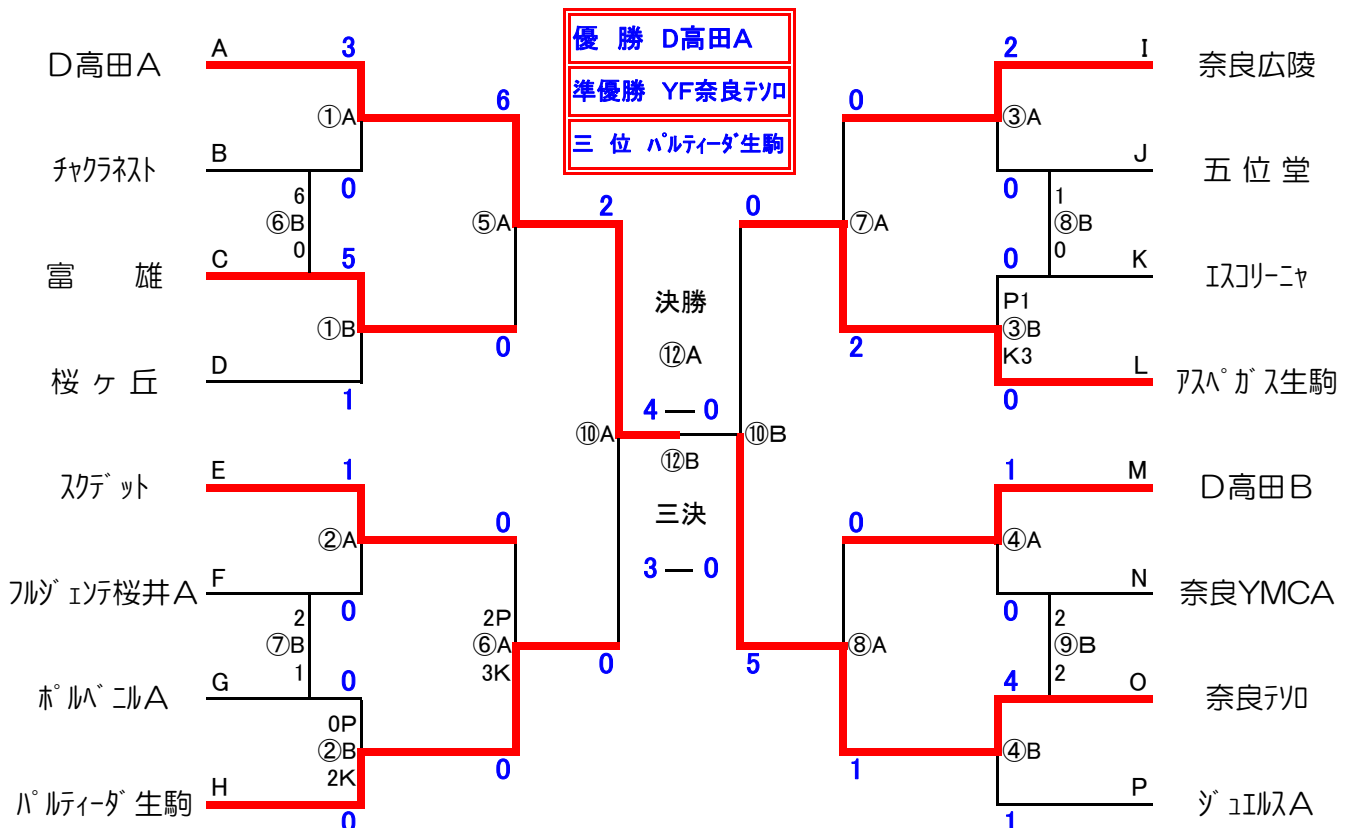
2016年6月5日(日)

	時間	五條上野公園グラウンド Aコート			五條上野公園グラウンド Bコート				
		対	戦	審判	対	戦	審判		
1	9:00	D高田A	3 - 0	チャクラネスト	本部	富雄	5 - 1	桜ヶ丘	本部
2	9:35	スケット	1 - 0	フルジェンテ桜井A	本部	ホルベニルA	0 - 0 0 PK 2	パルティータ生駒	本部
3	10:10	奈良広陵	2 - 0	五位堂	本部	エスコリーニヤ	0 - 0 1 PK 3	アスパガス生駒	本部
4	10:45	D高田B	1 - 0	奈良YMCA	本部	奈良テソロ	4 - 1	ジュエルスA	本部
5	11:20	D高田A	6 - 0	富雄	本部	フレンドリー	—		
6	11:55	スケット	0 - 0 2 PK 3	パルティータ生駒	本部	チャクラネスト	6 - 0	桜ヶ丘	⑦B
7	12:30	奈良広陵	0 - 2	アスパガス生駒	本部	フルジェンテ桜井A	2 - 1	ホルベニルA	⑥B
8	13:05	D高田B	0 - 1	奈良テソロ	本部	五位堂	1 - 0	エスコリーニヤ	⑨B
9	13:40	フレンドリー	—			奈良YMCA	2 - 2	ジュエルスA	⑧B
10	14:15	D高田A	2 - 0	パルティータ生駒	本部	アスパガス生駒	0 - 5	奈良テソロ	本部
11	14:50	フレンドリー	—			フレンドリー	—		
12	15:25	D高田A	4 - 0	奈良テソロ	本部	パルティータ生駒	3 - 0	アスパガス生駒	本部

注) 1~4試合までの主審は本部、副審は1試合目は3試合目のチームから各1名、以降2→4、3→1、4→2で行う。  
又、フレンドリーの審判については両チームで⑥B→⑦B、⑦B→⑥B、⑧B→⑨B、⑨B→⑧Bで行う。

## 決勝トーナメント

試合会場 五條上野公園グラウンド



# アスカカップ 第14回 奈良県少年サッカー5年生大会

【第1日目 試合結果】

2016年6月4日(土)

高取健民グラウンド1

Aブロック	斑鳩	D高田A	朱雀	ポルパコB	勝点	得失	順位
斑鳩		● 0 - 8	○ 4 - 1	○ 1 - 0	6	-4	2
D高田A	○ 8 - 0		○ 17 - 0	○ 6 - 0	9	31	1
朱雀	● 1 - 4	● 0 - 17		● 0 - 4	0	-24	4
ポルパコB	● 0 - 1	● 0 - 6	○ 4 - 0		3	-3	3

五條上野公園グラウンドA

Bブロック	桜井	チャラネト	上牧まきのは	安倍	葛城當麻	勝点	得失	順位
桜井		● 0 - 7	● 0 - 4	● 0 - 4	● 0 - 9	0	-24	5
チャラネト	○ 7 - 0		○ 3 - 0	○ 4 - 0	△ 1 - 1	10	14	1
上牧まきのは	○ 4 - 0	● 0 - 3		○ 3 - 0	○ 3 - 1	9	6	2
安倍	○ 4 - 0	● 0 - 4	● 0 - 3		● 0 - 3	3	-6	4
葛城當麻	○ 9 - 0	△ 1 - 1	● 1 - 3	○ 3 - 0		7	10	3

大淀平畑運動公園グラウンド1

Cブロック	王寺	奈良東和	富雄	カズィエ桜井B	勝点	得失	順位
王寺		○ 4 - 0	● 0 - 1	○ 1 - 0	6	4	2
奈良東和	● 0 - 4		● 0 - 4	△ 0 - 0	1	-8	4
富雄	○ 1 - 0	○ 4 - 0		○ 2 - 0	9	7	1
カズィエ桜井B	● 0 - 1	△ 0 - 0	● 0 - 2		1	-3	3

高取健民グラウンド2

Dブロック	ジュニアB	高市	奈良伏見	桜ヶ丘	勝点	得失	順位
ジュニアB		△ 1 - 1	○ 5 - 0	● 0 - 2	4	3	2
高市	△ 1 - 1		○ 6 - 0	● 0 - 5	4	1	3
奈良伏見	● 0 - 5	● 0 - 6		● 0 - 8	0	-19	4
桜ヶ丘	○ 2 - 0	○ 5 - 0	○ 8 - 0		9	15	1

奈良県フットボールセンターA

Eブロック	奈良クラブ	天理南	スデット	奈良	勝点	得失	順位
奈良クラブ		○ 6 - 0	● 0 - 3	○ 2 - 1	6	4	2
天理南	● 0 - 6		● 1 - 5	○ 1 - 0	3	-9	3
スデット	○ 3 - 0	○ 5 - 1		○ 5 - 1	9	11	1
奈良	● 1 - 2	● 0 - 1	● 1 - 5		0	-6	4

奈良県フットボールセンターB

Fブロック	下田	カズィエ桜井A	真美ヶ丘	二階堂	大淀北野	勝点	得失	順位
下田		△ 1 - 1	△ 1 - 1	△ 0 - 0	○ 2 - 0	6	2	3
カズィエ桜井A	△ 1 - 1		○ 4 - 0	○ 6 - 0	○ 7 - 0	10	17	1
真美ヶ丘	△ 1 - 1	● 0 - 4		● 1 - 3	○ 1 - 0	4	-5	4
二階堂	△ 0 - 0	● 0 - 6	○ 3 - 1		○ 2 - 0	7	-2	2
大淀北野	● 0 - 2	● 0 - 7	● 0 - 1	● 0 - 2		0	-12	5

新庄第一健民グラウンドA

Gブロック	アルパシ青山	ポルパコA	辰市	マカ	セトリ奈良	勝点	得失	順位
アルパシ青山		● 0 - 7	△ 2 - 2	○ 2 - 0	● 0 - 6	4	-11	3
ポルパコA	○ 7 - 0		○ 8 - 0	○ 4 - 0	△ 1 - 1	10	19	1
辰市	△ 2 - 2	● 0 - 8		● 0 - 1	● 0 - 6	1	-15	5
マカ	● 0 - 2	● 0 - 4	○ 1 - 0		● 0 - 4	3	-9	4
セトリ奈良	○ 6 - 0	△ 1 - 1	○ 6 - 0	○ 4 - 0		10	16	2

大淀平畑運動公園グラウンド2

Hブロック	パルティダ生駒	郡山	D高田C	三笠	勝点	得失	順位
パルティダ生駒		○ 2 - 1	● 1 - 2	○ 8 - 0	6	8	1
郡山	● 1 - 2		○ 3 - 0	○ 4 - 2	6	4	2
D高田C	○ 2 - 1	● 0 - 3		○ 4 - 0	6	2	3
三笠	● 0 - 8	● 2 - 4	● 0 - 4		0	-14	4

# アスカカップ 第14回 奈良県少年サッカー5年生大会

【第1日目 試合結果】

2016年6月4日(土)

高取健民グラウンド3

Iブロック	前 裁	カスキズ	イントラダ	奈良広陵		勝点	得失	順位
前 裁		● 0 - 2	● 0 - 4	● 0 - 7		0	-13	4
カスキズ	○ 2 - 0		△ 1 - 1	● 1 - 2		4	1	3
イントラダ	○ 4 - 0	△ 1 - 1		△ 1 - 1		5	4	2
奈良広陵	○ 7 - 0	○ 2 - 1	△ 1 - 1			7	8	1

御所市民運動公園グラウンドB

Jブロック	矢田ヨドル	五位堂	鳥 見	志都美旭ヶ丘	ゴレロ	勝点	得失	順位
矢田ヨドル		○ 2 - 0	● 1 - 2	△ 1 - 1	● 0 - 1	4	0	4
五位堂	● 0 - 2		○ 3 - 1	○ 4 - 0	○ 2 - 0	9	6	1
鳥 見	○ 2 - 1	● 1 - 3		○ 5 - 0	● 0 - 1	6	3	3
志都美旭ヶ丘	△ 1 - 1	● 0 - 4	● 0 - 5		● 0 - 3	1	-12	5
ゴレロ	○ 1 - 0	● 0 - 2	○ 1 - 0	○ 3 - 0		9	3	2

五條上野公園グラウンドB

Kブロック	イソリーニャ	五 條	セチリ-A	RIKKEN	スデットB	勝点	得失	順位
イソリーニャ		○ 8 - 0	○ 1 - 0	○ 3 - 2	○ 7 - 0	12	17	1
五 條	● 0 - 8		● 0 - 2	○ 3 - 0	○ 2 - 0	6	-5	3
セチリ-A	● 0 - 1	○ 2 - 0		○ 4 - 1	○ 10 - 0	9	14	2
RIKKEN	● 2 - 3	● 0 - 3	● 1 - 4		○ 6 - 0	3	-1	4
スデットB	● 0 - 7	● 0 - 2	● 0 - 10	● 0 - 6		0	-25	5

御所市民運動公園グラウンドA

Lブロック	アパガス生駒	御 所	平 群	セチリ-B		勝点	得失	順位
アパガス生駒		○ 2 - 1	○ 5 - 1	○ 6 - 0		9	11	1
御 所	● 1 - 2		● 1 - 2	△ 0 - 0		1	-2	4
平 群	● 1 - 5	○ 2 - 1		△ 3 - 3		4	-3	2
セチリ-B	● 0 - 6	△ 0 - 0	△ 3 - 3			2	-6	3

新庄第一健民グラウンドB

Mブロック	D高田B	葛城新庄	明 治	D.S.Shiki	吉 野	勝点	得失	順位
D高田B		○ 3 - 0	○ 1 - 0	○ 4 - 0	○ 2 - 0	12	10	1
葛城新庄	● 0 - 3		● 1 - 2	○ 4 - 0	○ 5 - 1	6	4	3
明 治	● 0 - 1	○ 2 - 1		○ 3 - 0	○ 3 - 0	9	6	2
D.S.Shiki	● 0 - 4	● 0 - 4	● 0 - 3		△ 0 - 0	1	-11	5
吉 野	● 0 - 2	● 1 - 5	● 0 - 3	△ 0 - 0		1	-9	4

生駒北スポーツセンターA

Nブロック	SANTO	俵口ファルツ	奈良セリツ	奈良YMCA		勝点	得失	順位
SANTO		● 0 - 12	● 0 - 1	● 0 - 16		0	-29	4
俵口ファルツ	○ 12 - 0		○ 3 - 1	● 0 - 11		6	3	2
奈良セリツ	○ 1 - 0	● 1 - 3		● 0 - 10		3	-11	3
奈良YMCA	○ 16 - 0	○ 11 - 0	○ 10 - 0			9	37	1

生駒北スポーツセンターB

Oブロック	真 弓	三和鎌田	奈良リョ	天 理	六 条	勝点	得失	順位
真 弓		○ 4 - 1	● 1 - 3	● 1 - 3	○ 2 - 1	6	0	3
三和鎌田	● 1 - 4		● 0 - 10	● 0 - 7	● 0 - 5	0	-25	5
奈良リョ	○ 3 - 1	○ 10 - 0		○ 2 - 0	○ 13 - 0	12	27	1
天 理	○ 3 - 1	○ 7 - 0	● 0 - 2		○ 5 - 0	9	12	2
六 条	● 1 - 2	○ 5 - 0	● 0 - 13	● 0 - 5		3	-14	4

大淀平畑運動公園グラウンド3

Pブロック	八 木	ジュリアA	リスレーツァ	陵 西		勝点	得失	順位
八 木		● 0 - 4	○ 3 - 0	○ 5 - 1		6	3	2
ジュリアA	○ 4 - 0		○ 10 - 1	○ 10 - 0		9	23	1
リスレーツァ	● 0 - 3	● 1 - 10		△ 2 - 2		1	-12	3
陵 西	● 1 - 5	● 0 - 10	△ 2 - 2			1	-14	4