

# アスカカップ 第10回奈良県小学生8人制サッカー大会

平成24年7月8日(日)

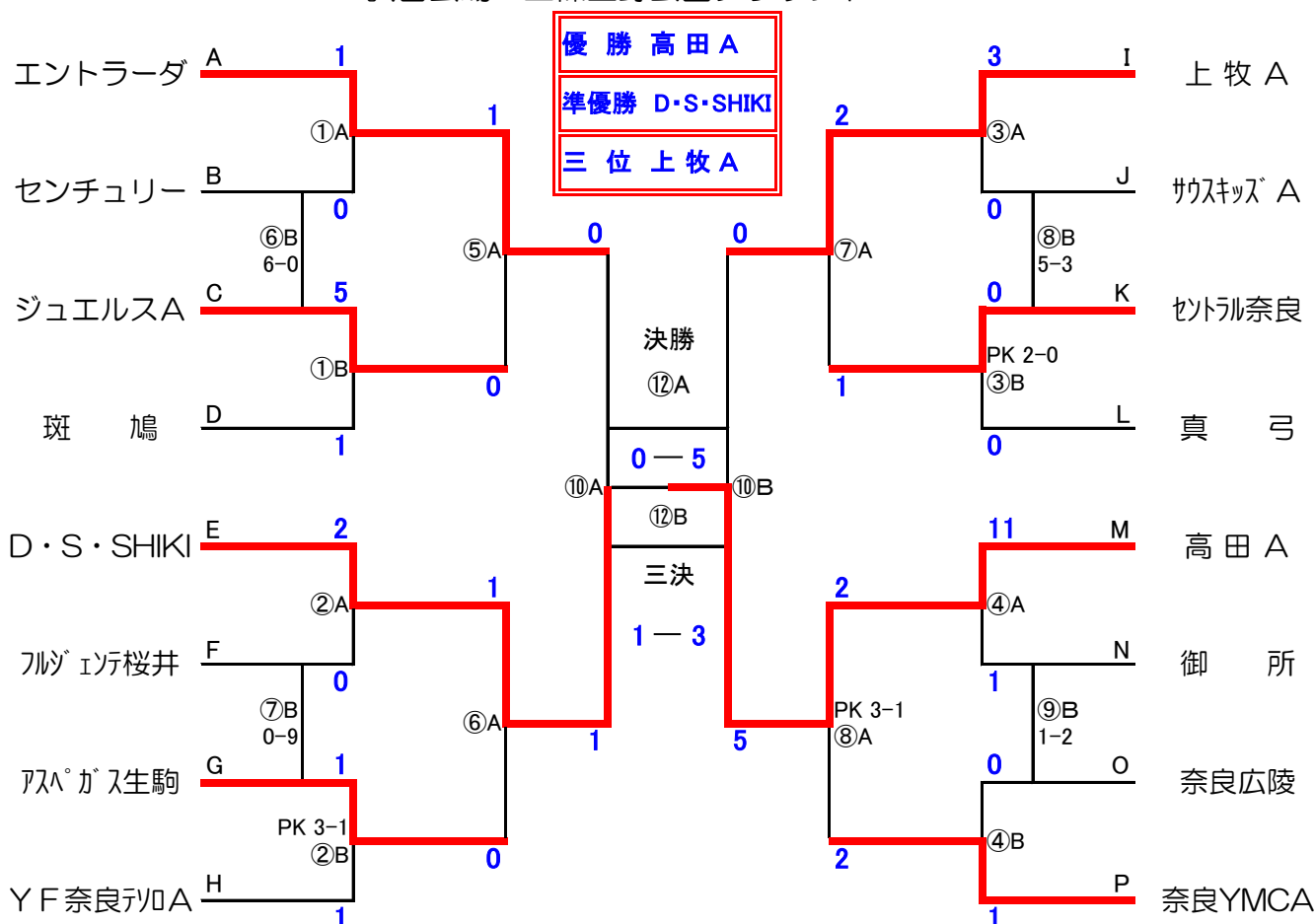
## 【第2日目】大会結果

	時間	五條上野公園グラウンド Aコート			五條上野公園グラウンド Bコート				
		対	戦	審判	対	戦	審判		
1	9:30	エントラダ	1 - 0	センチュリー	本部	ジュエルスA	5 - 1	斑鳩	本部
2	10:05	D・S・SHIKI	2 - 0	フルゼンテ桜井	本部	アスパガス生駒	1 - 1	YF奈良テッロA	本部
3	10:40	上牧A	3 - 0	サウスキッズA	本部	セントラル奈良	0 - 0	真弓	本部
4	11:15	高田A	11 - 1	御所	本部	奈良広陵	0 - 1	奈良YMCA	本部
5	11:50	エントラダ	1 - 0	ジュエルスA	本部	フレンドリー	—		
6	12:25	D・S・SHIKI	1 - 0	アスパガス生駒	本部	センチュリー	6 - 0	斑鳩	⑦B
7	13:00	上牧A	2 - 1	セントラル奈良	本部	フルゼンテ桜井	0 - 9	YF奈良テッロA	⑥B
8	13:35	高田A	2 - 2	奈良YMCA	本部	サウスキッズA	5 - 3	真弓	⑨B
9	14:10	フレンドリー	—			御所	1 - 2	奈良広陵	⑧B
10	14:45	エントラダ	0 - 1	D・S・SHIKI	本部	上牧A	0 - 5	高田A	本部
11	15:20	フレンドリー	—			フレンドリー	—		
12	15:55	D・S・SHIKI	0 - 5	高田A	本部	エントラダ	1 - 3	上牧A	本部

注) 1~4試合までの主審は本部、副審は1試合目は3試合目のチームから各1名、以降2→4、3→1、4→2で行う。  
又、フレンドリーの審判については両チームで⑥B→⑦B、⑦B→⑥B、⑧B→⑨B、⑨B→⑧Bで行う。

## 決勝トーナメント

試合会場 五條上野公園グラウンド



# アスカカップ 第10回奈良県小学生8人制サッカー大会

【第1日目 試合結果】

平成24年7月7日(土)

Aブロック	六 条	五 條	SANTO	エントラータ	前 裁	勝点	得失	順位
六 条		△ 0 - 0	○ 5 - 0	● 0 - 2	○ 2 - 1	7	4	2
五 條	△ 0 - 0		○ 3 - 0	● 0 - 2	○ 2 - 0	7	3	3
SANTO	● 0 - 5	● 0 - 3		● 0 - 4	△ 1 - 1	1	-12	5
エントラータ	○ 2 - 0	○ 2 - 0	○ 4 - 0		○ 6 - 0	12	14	1
前 裁	● 1 - 2	● 0 - 2	△ 1 - 1	● 0 - 6		1	-9	4

Bブロック	ジュエルズB	葛城新庄	上牧K2	センチュリー	鳥 見	勝点	得失	順位
ジュエルズB		● 0 - 2	○ 2 - 1	● 0 - 4	△ 2 - 2	4	-5	4
葛城新庄	○ 2 - 0		○ 4 - 0	△ 0 - 0	○ 3 - 0	10	9	2
上牧K2	● 1 - 2	● 0 - 4		● 0 - 5	● 0 - 7	0	-17	5
センチュリー	○ 4 - 0	△ 0 - 0	○ 5 - 0		○ 1 - 0	10	10	1
鳥 見	△ 2 - 2	● 0 - 3	○ 7 - 0	● 0 - 1		4	3	3

Cブロック	明 治	八 木	アホー青山	ジュエルズA	勝点	得失	順位
明 治		● 0 - 2	● 2 - 5	● 0 - 5	0	-10	4
八 木	○ 2 - 0		● 1 - 3	● 1 - 2	3	-1	3
アホー青山	○ 5 - 2	○ 3 - 1		● 0 - 1	6	4	2
ジュエルズA	○ 5 - 0	○ 2 - 1	○ 1 - 0		9	7	1

Dブロック	ポルベニルB	RIKKEN	真美ヶ丘	斑 鳩	三 郷	勝点	得失	順位
ポルベニルB		● 1 - 3	● 0 - 4	● 0 - 8	● 0 - 1	0	-15	5
RIKKEN	○ 3 - 1		△ 0 - 0	● 0 - 2	○ 4 - 1	7	3	3
真美ヶ丘	○ 4 - 0	△ 0 - 0		△ 0 - 0	○ 4 - 0	8	8	2
斑 鳩	○ 8 - 0	○ 2 - 0	△ 0 - 0		○ 2 - 0	10	12	1
三 郷	○ 1 - 0	● 1 - 4	● 0 - 4	● 0 - 2		3	-8	4

Eブロック	香久山	D・S・SHIKI	郡 山	吉 野	勝点	得失	順位
香久山		● 0 - 5	● 0 - 6	● 2 - 3	0	-12	4
D・S・SHIKI	○ 5 - 0		△ 0 - 0	○ 5 - 1	7	9	1
郡 山	○ 6 - 0	△ 0 - 0		○ 1 - 0	7	7	2
吉 野	○ 3 - 2	● 1 - 5	● 0 - 1		3	-4	3

Fブロック	富 雄	天理南	三和鎌田	アルビオン桜井	勝点	得失	順位
富 雄		○ 3 - 0	△ 2 - 2	△ 1 - 1	5	3	2
天理南	● 0 - 3		● 0 - 1	● 0 - 1	0	-5	4
三和鎌田	△ 2 - 2	○ 1 - 0		● 0 - 2	4	-1	3
アルビオン桜井	△ 1 - 1	○ 1 - 0	○ 2 - 0		7	3	1

Gブロック	イスクリニャ	都南東市	パルティダ生駒A	奈良クラブ	アスガ生駒	勝点	得失	順位
イスクリニャ		△ 0 - 0	● 0 - 1	△ 1 - 1	● 0 - 3	2	-4	4
都南東市	△ 0 - 0		● 0 - 7	● 0 - 3	● 0 - 6	1	-16	5
パルティダ生駒A	○ 1 - 0	○ 7 - 0		○ 2 - 0	● 0 - 2	9	8	2
奈良クラブ	△ 1 - 1	○ 3 - 0	● 0 - 2		△ 2 - 2	5	1	3
アスガ生駒	○ 3 - 0	○ 6 - 0	○ 2 - 0	△ 2 - 2		10	11	1

Hブロック	YF奈良FC A	高 市	パルティダ生駒B	河 合	天 理	勝点	得失	順位
YF奈良FC A		○ 6 - 0	○ 6 - 0	○ 13 - 0	○ 2 - 1	12	26	1
高 市	● 0 - 6		○ 1 - 0	○ 1 - 0	● 1 - 3	6	-6	3
パルティダ生駒B	● 0 - 6	● 0 - 1		△ 1 - 1	● 0 - 2	1	-9	4
河 合	● 0 - 13	● 0 - 1	△ 1 - 1		● 1 - 5	1	-18	5
天 理	● 1 - 2	○ 3 - 1	○ 2 - 0	○ 5 - 1		9	7	2

Iブロック	カスツズ B	上牧 A	富雄第三	俵口ファルツB	矢田コンドル	勝点	得失	順位
カスツズ B		● 0 - 5	● 0 - 3	● 0 - 1	● 0 - 3	0	-12	5
上牧 A	○ 5 - 0		○ 3 - 1	○ 7 - 0	○ 3 - 2	12	15	1
富雄第三	○ 3 - 0	● 1 - 3		○ 3 - 0	△ 1 - 1	7	4	3
俵口ファルツB	○ 1 - 0	● 0 - 7	● 0 - 3		● 0 - 4	3	-13	4
矢田コンドル	○ 3 - 0	● 2 - 3	△ 1 - 1	○ 4 - 0		7	6	2

Jブロック	朱雀	カスツズ A	YF奈良70B	高田 B	奈良セツ	勝点	得失	順位
朱雀		● 0 - 1	○ 2 - 0	● 0 - 1	○ 1 - 0	6	1	3
カスツズ A	○ 1 - 0		○ 3 - 1	○ 2 - 0	○ 3 - 0	12	8	1
YF奈良70B	● 0 - 2	● 1 - 3		● 0 - 4	○ 4 - 1	3	-5	4
高田 B	○ 1 - 0	● 0 - 2	○ 4 - 0		○ 3 - 0	9	6	2
奈良セツ	● 0 - 1	● 0 - 3	● 1 - 4	● 0 - 3		0	-10	5

Kブロック	セトリ奈良	俵口ファルツA	ポルベニルA	陵西	生駒	勝点	得失	順位
セトリ奈良		● 1 - 2	○ 2 - 1	○ 9 - 0	○ 3 - 0	9	12	1
俵口ファルツA	○ 2 - 1		● 0 - 3	△ 2 - 2	△ 0 - 0	5	-2	3
ポルベニルA	● 1 - 2	○ 3 - 0		○ 5 - 0	○ 5 - 0	9	12	2
陵西	● 0 - 9	△ 2 - 2	● 0 - 5		● 1 - 2	1	-15	5
生駒	● 0 - 3	△ 0 - 0	● 0 - 5	○ 2 - 1		4	-7	4

Lブロック	奈良伏見	志都美旭ヶ丘	ゴレイロ	真弓	平群	勝点	得失	順位
奈良伏見		● 0 - 5	● 0 - 4	● 0 - 9	● 0 - 6	0	-24	5
志都美旭ヶ丘	○ 5 - 0		● 0 - 1	● 0 - 5	● 0 - 2	3	-3	4
ゴレイロ	○ 4 - 0	○ 1 - 0		● 1 - 2	○ 3 - 2	9	5	2
真弓	○ 9 - 0	○ 5 - 0	○ 2 - 1		○ 2 - 0	12	17	1
平群	○ 6 - 0	○ 2 - 0	● 2 - 3	● 0 - 2		6	5	3

Mブロック	スクデット	高田 A	ルステレーヅァ	二階堂	三笠	勝点	得失	順位
スクデット		△ 0 - 0	○ 3 - 0	○ 12 - 0	○ 5 - 0	10	20	2
高田 A	△ 0 - 0		○ 11 - 0	○ 8 - 0	○ 6 - 0	10	25	1
ルステレーヅァ	● 0 - 3	● 0 - 11		○ 5 - 0	● 1 - 3	3	-11	4
二階堂	● 0 - 12	● 0 - 8	● 0 - 5		● 0 - 4	0	-29	5
三笠	● 0 - 5	● 0 - 6	○ 3 - 1	○ 4 - 0		6	-5	3

Nブロック	あやめ池	御所	桜井	ダイヤロ	マスガ	勝点	得失	順位
あやめ池		● 0 - 4	○ 4 - 0	● 0 - 2	● 0 - 2	3	-4	4
御所	○ 4 - 0		○ 5 - 0	○ 1 - 0	○ 5 - 0	12	15	1
桜井	● 0 - 4	● 0 - 5		● 0 - 7	● 0 - 5	0	-21	5
ダイヤロ	○ 2 - 0	● 0 - 1	○ 7 - 0		○ 4 - 0	9	12	2
マスガ	○ 2 - 0	● 0 - 5	○ 5 - 0	● 0 - 4		6	-2	3

Oブロック	桜ヶ丘	奈良	下田	上牧 B	奈良広陵	勝点	得失	順位
桜ヶ丘		○ 3 - 0	○ 2 - 1	△ 1 - 1	● 1 - 2	7	3	2
奈良	● 0 - 3		○ 1 - 0	○ 2 - 1	● 0 - 4	6	-5	3
下田	● 1 - 2	● 0 - 1		△ 0 - 0	● 0 - 4	1	-6	5
上牧 B	△ 1 - 1	● 1 - 2	△ 0 - 0		● 0 - 6	2	-7	4
奈良広陵	○ 2 - 1	○ 4 - 0	○ 4 - 0	○ 6 - 0		12	15	1

Pブロック	葛城當麻	奈良東和	奈良YMCA	辰市	王寺	勝点	得失	順位
葛城當麻		○ 1 - 0	● 0 - 4	○ 2 - 1	● 0 - 1	6	-3	3
奈良東和	● 0 - 1		● 0 - 5	△ 0 - 0	△ 2 - 2	2	-6	4
奈良YMCA	○ 4 - 0	○ 5 - 0		○ 4 - 0	○ 3 - 0	12	16	1
辰市	● 1 - 2	△ 0 - 0	● 0 - 4		● 1 - 3	1	-7	5
王寺	○ 1 - 0	△ 2 - 2	● 0 - 3	○ 3 - 1		7	0	2